

HR
Molimo provjerite www.thule.com za kompatibilne Thule proizvode.
! UPOZORENJE
<ul style="list-style-type: none">Provjerite jesu li svi uređaji za zaključavanje aktivirani prije uporabe. Nemojte dozvoliti djetetu da se igra s ovim proizvodom. Nemojte upotrebljavati za nošenje djece ili kućnih ljubimaca. Nikada ne ostavljajte dijete bez nadzora. Dječja kolica postaju nestabilna ako se prekorači opterećenje koje je preporučio proizvođač. Prije sklapanja konstrukcije provjerite je li iz organizatora izvađen sav sadržaj. Nemojte upotrebljavati na neravnom terenu. Nemojte ga koristiti za držanje vrućih tekućina ili namirnica.
EL

Ελέγξτε το www.thule.com για συμβατά προϊόντα Thule.

! ΠΡΟΕΙΔΟΠΟΙΗΣΗ

- Να βεβαιώνεστε ότι όλες οι διατάξεις ασφάλισης έχουν κουμπώσει πριν από τη χρήση.
- Μην αφήνετε το παιδί να παίζει με αυτό το προϊόν.
- Μην το χρησιμοποιείτε για τη μεταφορά παιδιών ή κατοικίδιων ζώων.
- Μην αφήνετε ποτέ το παιδί σας χωρίς επιτήρηση.
- Σε περίπτωση υπέρβασης του φορτίου που συνιστάται από τον κατασκευαστή, το παιδικό καρότσι δεν θα είναι σταθερό.
- Πριν διπλώσετε τη βάση, αφαιρέστε τυχόν περιεχόμενο από τον οργανωτή.
- Μην χρησιμοποιείτε το προϊόν σε ανώμαλο έδαφος.
- Μην το χρησιμοποιείτε για να κρατάτε ζεστά υγρά ή τρόφιμα.

TR
Uyumlu Thule ürünleri için lütfen www.thule.com adresini ziyaret edin.
! UYARI:
<ul style="list-style-type: none">Kullanmadan önce tüm kilitleme cihazlarının devreye girdiğinden emin olun. Çocuğun bu ürünle oynamasına izin vermeyin. Çocukları veya evcil hayvanları taşımak için kullanmayın. Asla çocuğunuzu gözetimsiz bırakmayın. Üretici tarafından önerilen yük miktarı aşılrısa çocuk taşıyıcı stabilitesini kaybedebilir. Gönveyi katlamadan önce düzenleyicide herhangi bir eşyanın kalmadığından emin olun. Bozuk zeminli arazide kullanmayın. Sıcak sıvıları veya yiyecek maddelerini tutmak için kullanmayın.
MT

lċċekkja www.thule.com għal prodotti Thule kompatibbli.

! TWISSIJA

- Kun żgur li t-tagħmir tas-sokor kollu huwa attivat qabel l-użu.
- Thalliox it-tarbija tilgħab b'dan il-prodott.
- Tużax biex iġġorr tfal jew annimali domestiċi.
- Qatt thalli t-tfal waħedhom.
- It-trasportatur tat-tfal mhux se jibqas' stabbli jekk tinqabeż it-tagħbija rrakkoman-data mill-manifattur.
- Qabel ma tilwi l-qafas, kun żgur li tneħhi kwalunkwe kontenut mill-organizzatur.
- Tużax fuq art imħarbtas.
- Tużax biex iżżomm likwidu shan jew oġġetti tal-ikel.

HE
בדוק www.thule.com עבור מוצרי Thule תואמים.
! אזהרה
<ul style="list-style-type: none">ודא שכל התקני הנעילה נעולים לפני השימוש. אל תניח לילד לשחק עם מוצר זה. אין להשתמש לשאת ילדים או חיות מחמד. לעולם אל תשאיר את הילד ללא השגחה. במקרה של חריגה מהעומס המומלץ על-ידי היצרן, עגלת הילדים לא תהיה יציבה. לפני קיפול המארז, הקפד להסיר כל תוכן מהארגונית. אין להשתמש במקום לא סלול. אין להשתמש כדי להחזיק נזלים חמים או פריטי מזון.
AR
تحقق من www.thule.com لمعرفة منتجات Thule المتوافقة.
! تحذير
<ul style="list-style-type: none">ينبغي التأكد من إحكام تعشيق أدوات الربط كافة قبل الاستخدام. ينبغي عدم السماح للطفل باللعب بهذا المنتج. غير مخصصة لحمل الأطفال أو الحيوانات الأليفة. ينبغي عدم ترك الطفل دون رقابة. سوف تصبح ناقلة الأطفال غير ثابتة إذا تجاوزت الحمولة الموصى بها من الشركة المُصنعة. احرص على إزالة أي محتوى من المُنظم قبل طي الهيكل المعدني. لا تستخدمها في منطقة وعرة. لا تستخدم لحمل السوائل الساخنة أو المواد الغذائية.

ZH-SC
请访问 www.thule.com 了解兼容的 Thule 产品。
! 警告
<ul style="list-style-type: none">在使用前，请确保所有锁定装置均已啮合。 勿让儿童摆弄本产品。 请勿用于搭载儿童或宠物。 儿童必须时刻有人照看。 如果超出制造商建议的负载，此童车将变得不稳定。 在折叠底座前，确保取出收纳袋中的任何物品。 切勿在不平坦的地面上使用。 请勿用于盛放热液体或食物。
ZH-TR

請訪問 www.thule.com 了解兼容的 Thule 產品。

! 警告

- 使用前確認所有鎖定裝置皆已鎖定。
- 請勿讓兒童玩弄此產品。
- 請勿用於載運兒童或寵物。
- 切勿讓兒童無人照管。
- 如果重量超過製造商建議的荷重標準，則兒童背架可能會壞損故障。
- 摺疊底盤之前，請務必取出收納箱中的任何物品。
- 請勿在崎嶇的路面使用。
- 請勿用於盛裝熱液體或食物。

JA
互換性のある Thule 製品については、www.thule.com をご確認ください。
! 警告
<ul style="list-style-type: none">使用前に、各部分がしっかりロックされていることを確認してください。 お子様が本製品で遊ばないようにしてください。 お子様やペットを載せないでください。 絶対にお子様を放置しないでください。 製造者が推奨する荷重を超えて積載すると、チャイルドキャリアの安定性が損なわれることがあります。 シャシーを折り畳む際は、その前に必ずこのオーガナイザーから荷物を取り出ししてください。 ラフな路面では使用しないでください。 熱い液体や食品を入れるためには使用しないでください。
KO

호환되는 Thule 제품은 www.thule.com 에서 확인하십시오.

! 경고



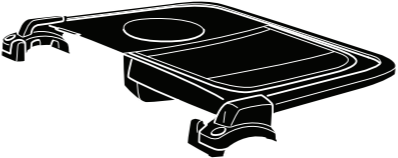
- 사용하기 전에 모든 잠금 장치가 잠겨 있는지 확인하십시오.
- 아이가 이 제품을 가지고 놀지 않게 하십시오.
- 어린이나 반려동물을 태우는 데 사용하지 마십시오.
- 아이를 방치하지 마십시오.
- 제조업체가 권장한 적재량을 초과하는 경우 아동용 캐리어가 불안정해 질 수 있습니다.
- 새시를 접기 전에 정리함에서 내용물을 모두 분리하십시오.
- 고르지 않은 바닥에서 사용하지 마십시오.
- 뜨거운 액체나 음식을 담는 데 사용하지 마세요.

TH
โปรดตรวจสอบ WWW.THULE.COM สำหรับผลิตภัณฑ์ THULE ที่เข้ากันได้
! คำเตือน
<ul style="list-style-type: none">ตรวจสอบให้แน่ใจว่าอุปกรณ์ล็อคทั้งหมดเข้าที่แล้วก่อนใช้งาน อย่าปล่อยให้เด็กเล่นกับผลิตภัณฑ์นี้ ห้ามใช้บรรทุกเด็กหรือสัตว์เลี้ยง อย่าทิ้งเด็กไว้โดยไม่มีใครดูแล เปลือมเด็กจะไม่มั่นคงหากเกินน้ำหนักที่แนะนำของผู้ผลิต ก่อนพับแชสซี อย่าลืมนำเนื้อหาออกจากอแกนในเซอร์ ห้ามใช้ในภูมิประเทศที่ขรุขระ ห้ามใช้บรรทุกของเหลวร้อนหรืออาหาร
MS

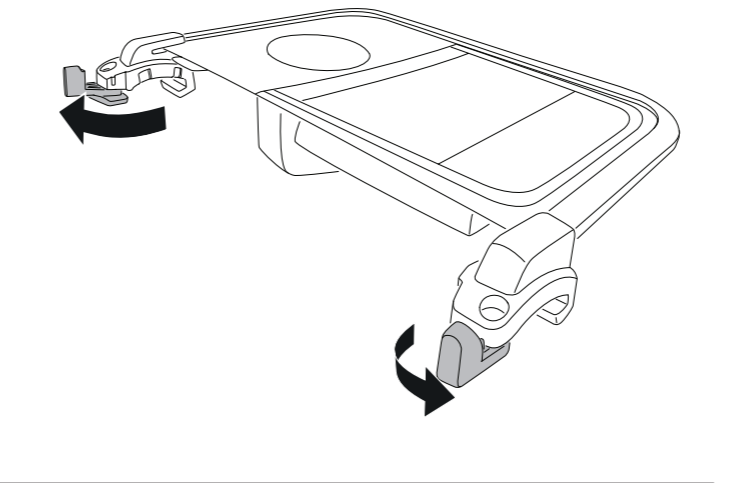
Sila semak www.thule.com untuk produk Thule yang serasi.

! AMARAN

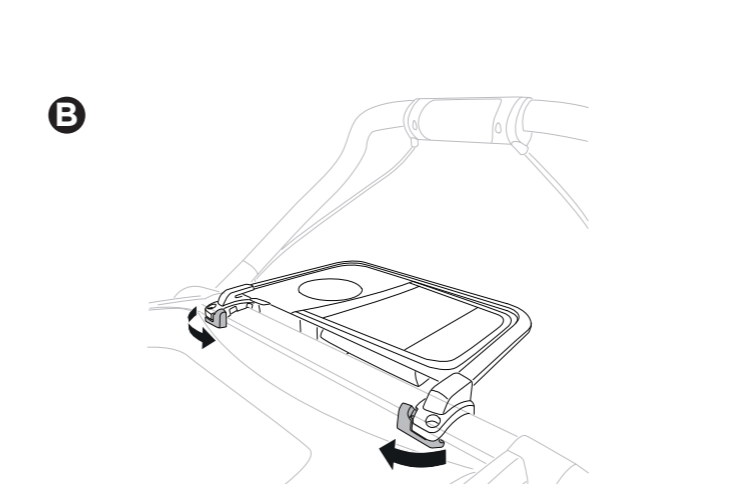
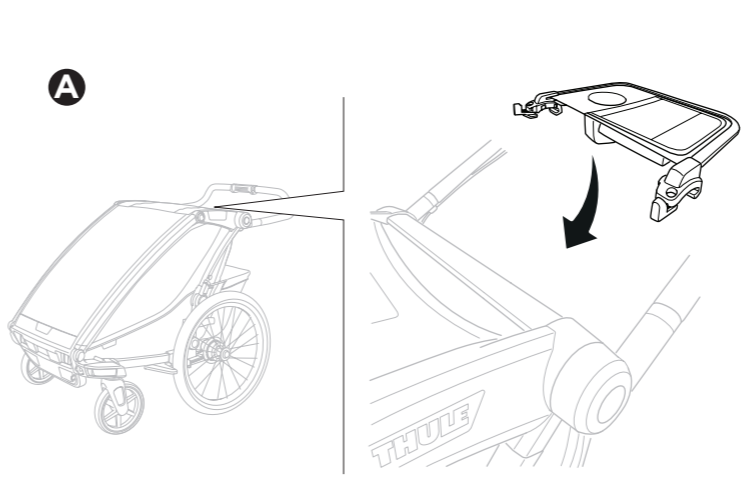
- Pastikan semua peranti pengunci terpasang sebelum guna.
- Jangan biarkan anak bermain dengan produk ini.
- Jangan gunakan untuk membawa kanak-kanak atau haiwan peliharaan.
- Jangan sekali-kali membiarkan kanak-kanak tanpa seliaan.
- Pembawa kanak-kanak ini akan tidak stabil jika muatan yang disyorkan oleh pengilang dilampaui.
- Sebelum melipat casis, pastikan untuk mengeluarkan apa-apa kandungan dari bekas.
- Jangan guna pada permukaan yang kasar.
- Do not use to hold hot liquids or food items.

MAX 1.3 kg/3 lbs		
		
ZH-TR		

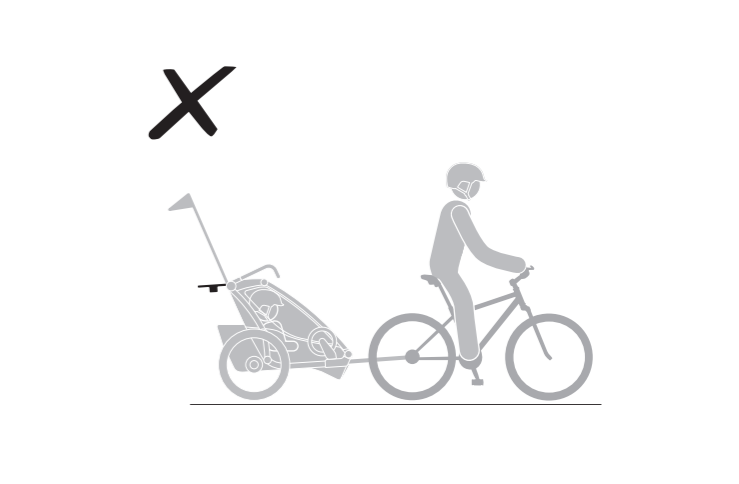
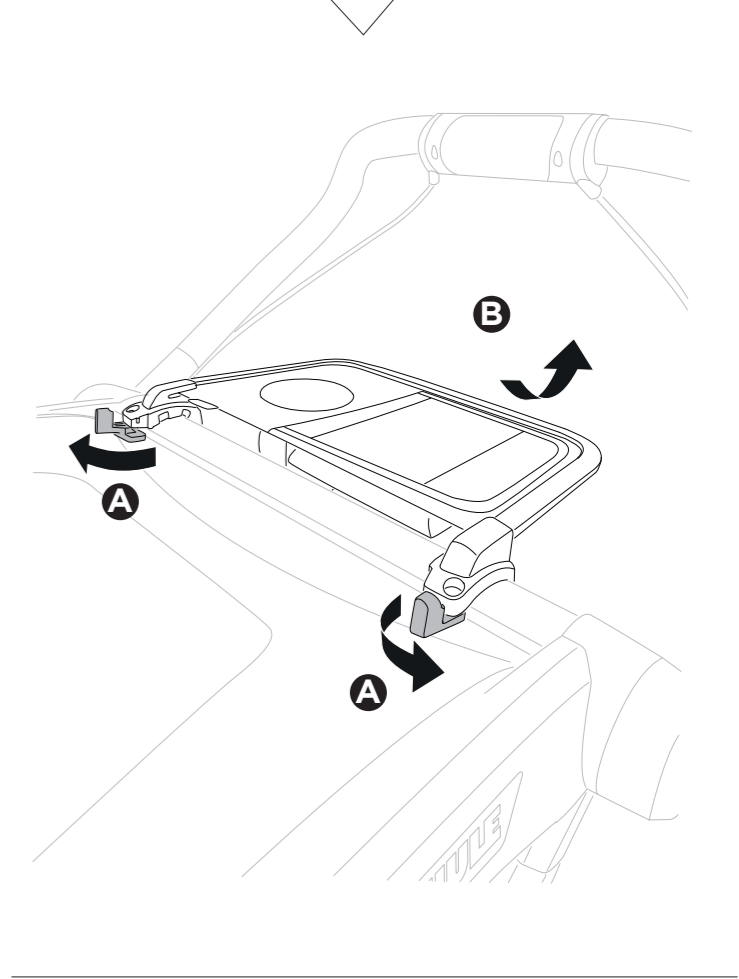
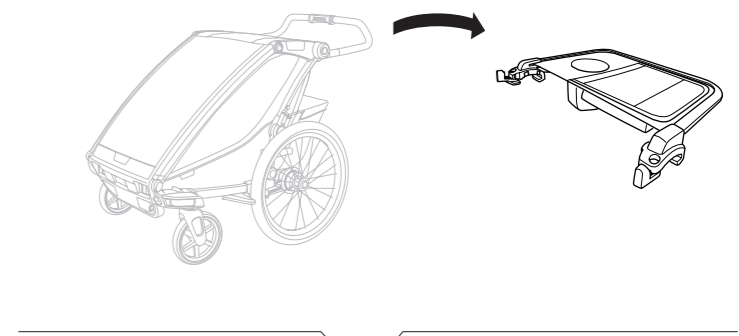
1



2



i



Thule Sweden AB Borggatan 5 335 73 Hillerstorp, Sweden info@thule.com www.thule.com
--

© Thule Group Sep. 2023. All rights reserved.

» PART OF THULE GROUP