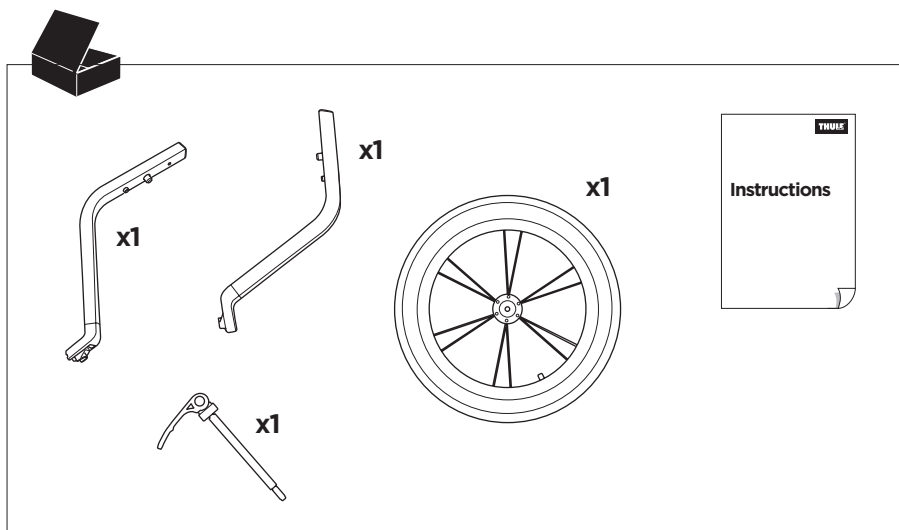


# ➤ Instructions

## Thule Chariot 2 jogging kit

20201303/20201304





**p. 3-14**



**p. 15-18**

Please check [www.thule.com](http://www.thule.com) for compatible Thule products.

## **WARNING**

- Ensure the jogging kit is properly attached to the child carrier. Failure to properly attach the jogging kit to the carrier could result in serious injury or death to the occupant(s) in the event of an accident.
- **FALL HAZARD.** Wheel can detach and cause tip over. Pull on the wheel to assure it is securely attached.
- Always engage parking brake when placing and removing children.
- Avoid serious injury from child falling or sliding out. Always use seat belt.
- Never leave the child unattended.
- Do not let the child play with this product.
- Do not allow any part of the child's body, clothing, shoe laces or toys to come in contact with moving parts.
- The child's safety can no longer be guaranteed if the jogging kit has damaged, broken or missing parts. Do not use a broken product.
- Always engage the parking brake when the stroller is not moving.
- This product is not suitable for skating.
- Do not use this product around or near an open fire or other source of strong heat. Carelessness causes fire.

Veillez consulter [www.thule.com](http://www.thule.com) pour les produits Thule compatibles.

## **AVERTISSEMENTS**

- Assurez-vous que le jog kit est correctement fixée au porte-bébé. La fixation incorrecte du jog kit au porte-bébé peut entraîner des blessures graves, voire la mort, des occupants en cas d'accident.
- **RISQUE DE CHUTE.** La roue peut se détacher et provoquer un basculement. Tirez sur la roue pour vous assurer qu'elle est bien fixée.
- Toujours actionner le frein de stationnement lors de l'installation et du retrait de l'enfant.
- Évitez les blessures graves liées aux chutes ou aux glissements de l'enfant. Utilisez toujours la ceinture de sécurité.
- Ne jamais laisser un enfant sans surveillance.
- Ne pas laisser un enfant jouer avec ce produit.
- Empêchez toute partie du corps de l'enfant, tout vêtement, lacet de chaussure ou jouet

5563139001

d'entrer en contact avec des pièces en mouvement.

- La sécurité de l'enfant ne peut plus être garantie si le jog kit est endommagé, cassé ou s'il manque des pièces. N'utilisez pas un produit cassé.
- Actionnez toujours le frein de stationnement lorsque la poussette n'est pas en mouvement.
- Ce produit ne convient pas au patinage.
- La négligence provoque un incendie. N'utilisez pas ce porte-enfant à proximité ou à proximité d'un feu ouvert ou de toute autre source de forte chaleur.

Visite [www.thule.com](http://www.thule.com) para ver los productos Thule compatibles.

## **ADVERTENCIA**

- Asegúrese de que el kit de correr esté correctamente fijado al portaniños. Si el kit de correr no se fija correctamente al portaniños, los ocupantes podrían sufrir lesiones graves o incluso fallecer en caso de accidente.
- **PELIGRO DE CAÍDA.** La rueda puede desprenderse y volcar el carrito. Tire de la rueda para asegurarse de que esté bien sujeta.
- Accione siempre el freno de estacionamiento cuando coloque y retire al niño.
- Evite lesiones graves que pueden producirse debido a una caída o a un deslizamiento del niño. Utilice siempre el cinturón de seguridad.
- No deje nunca al niño sin supervisión.
- No permita que el niño juegue con este producto.
- No deje que ninguna parte del cuerpo del niño, ni prendas de vestir, cordones del calzado o juguetes entren en contacto con las partes móviles.
- En caso de que falte algún componente del kit de correr o de que alguna pieza esté dañada o rota, no se podrá garantizar la seguridad del niño. No utilice un producto roto.
- Accione siempre el freno de estacionamiento cuando el carrito no esté en movimiento.
- Este producto no es apto para patinar.
- El descuido provoca un incendio. No utilice este portabebés alrededor o cerca de un fuego abierto u otra fuente de calor fuerte.

- DE**
- Voorkom dat een kind letsel oploopt omdat het eruit valt of glijdt. Gebruik altijd een gordel.

**Bitte überprüfen Sie [www.thule.com](http://www.thule.com) auf kompatible Thule Produkte.**

## **WARNING**

- Sicherstellen, dass das Jogging-Set vorgabegemäß am Kindertransporter befestigt ist. Andernfalls können bei einem Unfall schwere bis tödliche Verletzungen der Insassen die Folge sein.
- STURZGEFAHR. Das Rad kann sich lösen und einen Überschlag verursachen. Durch Ziehen am Rad seine sichere Befestigung überprüfen.
- Beim Einsetzen und Entnehmen von Kindern muss die Feststellbremse immer angezogen sein.
- Verletzungen von Kindern durch Herausfallen oder Herausrutschen vorbeugen. Immer den Sicherheitsgurt anlegen.
- Kinder nie unbeaufsichtigt lassen.
- Kinder nicht mit dem Produkt spielen lassen.
- Darauf achten, dass das Kind weder mit seinen Gliedmaßen, seiner Kleidung, Schnürsenkeln noch mit seinen Spielsachen mit den beweglichen Teilen des Produkts in Kontakt kommen kann.
- Die Sicherheit des Kindes kann nicht mehr gewährleistet werden, wenn das Jogging-Set beschädigte, defekte oder fehlende Teile aufweist. Defekte Produkte nicht verwenden.
- Wenn der Stroller nicht geschoben wird, stets die Feststellbremse betätigen.
- Dieses Produkt ist nicht zum Skaten geeignet.
- Unachtsamkeit führt zu Bränden. Verwenden Sie die Babytrage nicht in der Nähe eines offenen Feuers oder einer anderen starken Wärmequelle.

**NL**

**Kijk op [www.thule.com](http://www.thule.com) voor compatibele Thule producten.**

## **WAARSCHUWING**

- Zorg ervoor dat de joggingset goed is bevestigd aan de kinderdrager. Als u de jogging set niet goed vastmaakt aan de drager dan kan dat in het geval van een ongeluk leiden tot ernstig letsel of de dood van het kind.
- RISICO VAN VALLEN. Het wiel kan losraken waardoor het geheel kantelt. Trek aan het wiel om er zeker van te zijn dat het stevig vastzit.
- Wanneer u kinderen in en uit de kinderwagen zet, moet u de wagen altijd eerst op de rem zetten.

- Nooit het kind zonder toezicht laten.
- Laat het kind niet met dit product spelen.
- Zorg ervoor dat lichaamsdelen van het kind, kleding, veters of speelgoed niet in contact komen met bewegende onderdelen.
- De veiligheid van het kind kan niet meer worden gegarandeerd als de joggingset beschadigde, kapotte of ontbrekende onderdelen heeft. Gebruik geen defect product.
- Zet de kinderwagen altijd op de parkeerrem wanneer deze stil staat.
- Dit product is niet geschikt om te skaten.
- Onvoorzichtigheid veroorzaakt brand. Gebruik deze draagmand niet rond of in de buurt van open vuur of een andere bron van sterke hitte.

**PT**

**Consulte [www.thule.com](http://www.thule.com) para obter produtos Thule compatíveis.**

## **AVISOS**

- Certifique-se de que o kit de corrida esteja fixado corretamente ao carrinho para crianças. A fixação incorreta do kit de corrida ao carrinho poderia resultar em ferimentos graves ou na morte dos ocupantes em caso de acidente.
- RISCO DE QUEDA. A roda pode se soltar e causar capotamento. Puxe a roda para garantir que ela esteja presa com segurança.
- Sempre acione o freio de estacionamento ao acomodar ou remover crianças.
- Evite ferimentos graves causados por queda ou escorregamento da criança. Use sempre o cinto de segurança.
- Jamais deixe a criança sozinha sem a supervisão de um adulto.
- Não permita que seus filhos brinquem com este produto.
- Não permita que nenhuma parte do corpo da criança, roupas, cadarços de sapatos ou brinquedos entrem em contato com as peças móveis.
- A segurança da criança não poderá mais ser garantida se o kit de corrida apresentar partes danificadas, quebradas ou faltando. Não use um produto quebrado.
- Sempre acione o freio de estacionamento quando o carrinho estiver parado.
- Este produto não é adequado para patinação.
- A falta de cuidado causa incêndio. Não use esse

carrinho de criança perto de fogo aberto ou outra fonte de calor forte.

**IT**

Visita [www.thule.com](http://www.thule.com) per i prodotti Thule compatibili.

## **ATTENZIONE**

- Assicurarsi che il kit jogging sia fissato correttamente al passeggino. Il mancato fissaggio corretto del kit jogging al passeggino potrebbe causare lesioni gravi o la morte degli occupanti in caso di incidente.
- PERICOLO DI CADUTA. La ruota potrebbe sganciarsi e causare un ribaltamento. Fissare la ruota saldamente.
- Inserire sempre il freno di stazionamento durante le operazioni di spostamento del bambino.
- Evitare di procurare lesioni gravi al bambino se cade o scivola fuori. Usare sempre le cinture di sicurezza.
- Non lasciare mai il bambino incustodito.
- Non lasciare che il bambino giochi con questo prodotto.
- Verificare che il corpo del bambino, i suoi abiti, i lacci delle scarpe e i giocattoli non siano a contatto con parti in movimento.
- La sicurezza del bambino non può più essere garantita se il jogging kit ha parti danneggiate, rotte o mancanti. Non utilizzare un prodotto rotto.
- Inserire sempre il freno di stazionamento quando il passeggino è fermo.
- Questo prodotto non è adatto per il pattinaggio.
- L'incuria è causa di incendi. Non utilizzare questa navicella in prossimità di un fuoco aperto o di un'altra fonte di forte calore.

**SV**

Se [www.thule.com](http://www.thule.com) för kompatibla Thule-produkter.

## **VARNING**

- Se till att joggingkitet sitter fast ordentligt på barnvagnen. Om joggingkitet inte fästs korrekt på vagnen kan det leda till allvarliga skador eller dödsfall i händelse av en olycka.
- VÅLTRISK. Hjulet kan lossna och få vagnen att välta. Dra i hjulet och kontrollera att det sitter fast ordentligt.
- Lägg alltid i parkeringsbromsen när du sätter i eller lyfter upp barnet ur vagnen.
- Använd alltid säkerhetsbälte för att undvika att barnet skadar sig allvarligt genom att det trillar eller glider ur vagnen.

- Lämna aldrig barnet utan uppsikt.
- Låt inte barnet leka med denna produkt.
- Låt inte delar av barnets kropp, kläder, skosnören eller leksaker komma i kontakt med rörliga delar.
- Barnets säkerhet kan inte längre garanteras om joggingkitet har skadade, trasiga eller saknade delar. Använd inte en trasig produkt.
- Lägg alltid i parkeringsbromsen när vagnen är stillastående.
- Produkten är inte lämplig för skridskoåkning.
- Slarv kan orsaka brand. Använd inte liggdelen runt eller i närheten av öppen eld eller annan stark värmekälla.

**DA**

Se [www.thule.com](http://www.thule.com) for kompatible Thule-produkter.

## **ADVARSEL**

- Sørg for, at jog-sættet er korrekt fastgjort til bæreselen. Hvis jog-sættet ikke er fastgjort korrekt til autostolen, kan det forårsage alvorlig personskade eller barnets død i tilfælde af en ulykke.
- FARE FOR FALD. Hjulet kan løsne sig og forårsage væltning. Træk i hjulet for at sikre, at det sidder ordentligt på plads.
- Træk altid parkeringsbromsen, når du sætter børn ind i bilen og tager dem ud.
- Undgå alvorlige skader, der kan opstå, hvis barnet falder eller glider ud. Brug altid sikkerhedssele.
- Efterlad aldrig barnet uden opsyn.
- Lad ikke barnet lege med dette produkt.
- Lad ikke nogen del af barnets krop, tøj, snørebånd eller legetøj komme i kontakt med bevægelige dele.
- Barnets sikkerhed kan ikke længere garanteres, hvis jok-sættet har beskadigede, ødelagte eller manglende dele. Brug ikke et ødelagt produkt.
- Træk altid parkeringsbromsen, når barnevognen står stille.
- Dette produkt er ikke beregnet til skøjteløb.
- Uforsigtighed kan forårsage brand. Brug ikke denne bæresele omkring eller i nærheden af åben ild eller andre stærke varmekilder.

Sjekk [www.thule.com](http://www.thule.com) for compatible Thule-produkter.

## ⚠ ADVARSEL

- Kontroller at joggesettet er festet godt til barnevognen. Hvis joggesettet ikke festes skikkelig til vognen, kan det føre til alvorlig personskade eller død for barnet i tilfelle en ulykke.
- FARE FOR FALL. Hjulet kan løsne og føre til at du velter. Stram til hjulet for å sikre at det sitter godt fast.
- Parkeringsbremsen må alltid være aktivert når du løfter barnet inn eller ut av vognen.
- Bruk alltid setebeltet, da dette kan forhindre alvorlig skade som skyldes at barnet faller eller sklir ut.
- Aldri etterlat barnet uten tilsyn.
- La ikke barnet leke med produktet.
- Barnets kropp, klær, skolliser eller leker må ikke komme i kontakt med bevegelige deler.
- Barnets sikkerhet kan ikke lenger garanteres hvis joggesettet har skadde, ødelagte eller manglende deler. Ikke bruk et ødelagt produkt.
- Bruk alltid parkeringsbremsen når barnevognen står stille.
- Dette produktet er ikke egnet for skøyting.
- Uforsiktighet forårsaker brann. Ikke bruk denne bassinet rundt eller i nærheten av åpen ild eller annen sterk varmekilde.

Katso yhteensopivia Thule-tuotteita osoitteesta [www.thule.com](http://www.thule.com).

## ⚠ VAROITUS

- Varmista, että juoksupaketti on kiinnitetty asianmukaisesti lastenkuljetuskärryyn. Jos juoksupakettia ei ole kiinnitetty asianmukaisesti lastenkuljetuskärryyn, se voi johtaa onnettomuuden sattuuessa matkustajien vakavaan loukkaantumiseen tai kuolemaan.
- PUTOAMISVAARA. Pyörä voi irrota ja aiheuttaa kaatumisen. Varmista pyörän kiinnitys vetämällä sitä.
- Kytke aina seisontajarru päälle lapsen asettamisen ja poistamisen ajaksi.
- Väilty vakavilta loukkaantumisilta, joissa lapsi pääsee putoamaan tai liukumaan ulos lastenkuljetuskärrystä. Käytä aina turvavyötä.
- Älä koskaan jätä lasta ilman valvontaa.
- Älä anna lapsen leikkiä tällä tuotteella.
- Älä päästä lapsen kehoa, vaattetusta,

kengännauhoja tai leluja kosketuksiin liikkuvien osien kanssa.

- Lapsen turvallisuutta ei enää voida taata, jos juoksupaketti on vaurioitunut, se on rikkoutunut tai siitä puuttuu osia. Älä käytä rikkoutunutta tuotetta.
- Kytke aina seisontajarru päälle, kun vaunut eivät ole liikkeessä.
- Tämä tuote ei sovellu luisteluun.
- Huolimattomuus aiheuttaa tulipalon. Älä käytä tätä lastenreppua avotulen tai muun voimakkaan lämmönlähteen lähellä tai lähellä.

Skoðaðu [www.thule.com](http://www.thule.com) fyrir samhæfar Thule vörur.

## ⚠ VIÐVÖRUN

- Gakktu úr skugga um að skokkbúnaðurinn sé rétt festur við kerruna. Ef skokkbúnaðurinn er ekki festur rétt við kerruna getur það leitt til alvarlegra meiðsla eða dauða þess/þeirra sem í henni er(u) ef slys verður.
- FALLHÆTTA. Hjólf getur losnað og valdið því að kerran velti. Togaðu í hjólið til að tryggja að það sé vel fest.
- Alltaf skal setja í kerruna í bremsu þegar börn eru sett í eða tekin úr henni.
- Komdu í veg fyrir alvarleg meiðsla af völdum þess að barnið fellur eða rennur út úr kerrunni. Ávallt skal nota öryggisbelti.
- Aldrei skal skilja barnið eftir án eftirlits.
- Leyfðu barninu ekki að leika sér að vörunni.
- Komdu í veg fyrir að barnið, fót þess, skóreimar eða leikföng komast í snertingu við hluti á hreyfingu.
- Ekki er lengur hægt að tryggja öryggi barnsins ef skokkbúnaðurinn hefur skemmst, brotnað eða það vantar hluta í hann. Ekki nota skemmda vöru.
- Alltaf skal setja kerruna í bremsu þegar hún er ekki á ferð.
- Þessi vara er ekki hentug fyrir skauta.
- Kæruleysi veldur eldi. Ekki nota þessa barnakerru í kringum eða nálægt opnum eldi eða öðrum sterkum hitagjafa.

Ühilduvate Thule toodete kohta leiate veebisaidilt [www.thule.com](http://www.thule.com).

## ⚠ HOIATUS

- Veenduge, et jooksukomplekt oleks korralikult imikuistme külge kinnitatud. Õnnetuse korral võib jooksukomplekti kinnitamata jätmine põhjustada lapsele tõsiseid vigastusi või lõppeda surmaga.

- KUKKUMISOHT! Ratas võib ära tulla ja vanker võib ümber minna. Veenduge, et ratas on kindlalt kinnitatud tõmmates seda.
- Lapse kärusse asetamisel ja kärust väljavõtmisel kasutage alati seisupidurit.
- Vältige lapse kärust väljakukkumise või libisemisega seotud vigastusi. Kasutage alati turvavööd.
- Ärge kunagi jätke last järelevalveta.
- Ärge lubage lapsel selle tootega mängida.
- Veenduge, et lapse mis tahes kehaosa, riided, kingapaelad ega mänguasjad ei puutuks kokku liikuvate osadega.
- Lapse turvalisust ei saa enam tagada, kui jooksukomplekt on kahjustatud, katkine või sellel puuduvad osad. Ärge kasutage katkist toodet.
- Lapsekäru peatumisel kasutage alati seisupidurit.
- See toode ei sobi uisutamiseks.
- Ettevaatamatus põhjustab tulekahju. Ärge kasutage seda lastekäru lahtise tule või muu tugeva kuumuse allika juures või selle lähedal.

LV

Saderīgos Thule izstrādājumus meklējiet [www.thule.com](http://www.thule.com).

## ⚠ BRĪDINĀJUMS

- Pārlicinieties, vai skriešanas komplekts ir pareizi piestiprināts pie bērnu pārvietošanas aprīkojuma. Ja skriešanas komplekts nav pareizi piestiprināts pie bērnu pārvietošanas aprīkojuma, pasažieri negadījumā var tikt nopietni ievainoti vai iet bojā.
- IZKRIŠANAS DRAUDI. Ritenis var atdalīties un izraisīt apgāšanos. Pavelciet riteni, lai pārlicinātos, vai tas ir droši piestiprināts.
- Ievietojot un izņemot bērnu, noteikti izmantojiet stāvbremzes.
- Nepieļaujiet bērna izkrišanu vai izslīdēšanu – tas var radīt nopietnas traumas. Noteikti izmantojiet drošības jostu.
- Nekad neatstājiet bērnu bez uzraudzības.
- Neļaujiet bērnam spēlēties ar šo izstrādājumu.
- Gādājiet, lai bērna ķermeņa daļas, apģērbs, apavu auklas vai rotaļlietas nesaskartos ar kustīgajām daļām.
- Bērna drošību vairs nevar garantēt, ja skriešanas komplektam ir bojātas, salauztas vai trūkstošas daļas. Nelietojiet salauztu izstrādājumu.
- Brīžos, kad nestumjat ratiņus, noteikti izmantojiet bremzes.
- Šis produkts nav piemērots slidošanai.
- Neuzmanība izraisa ugunsgrēku. Nelietojiet

šo bērnu ratiņus pie atklātas uguns vai cita spēcīga karstuma avota vai to tuvumā.

LT

Norėdami rasti suderinamų „Thule“ gaminių, apsilankykite [www.thule.com](http://www.thule.com).

## ⚠ ĮSPĖJIMAS

- Įsitinkinkite, kad bėgimo rinkinys tinkamai pritvirtintas prie vaiko nešyklės. Tinkamai nepritvirtinus bėgimo rinkinio prie nešyklės, nelaimės atveju jos keleivis (-iai) gali sunkiai susižeisti arba žūti.
- IŠKRITIMO PAVOJUS. Atsiskyrus ratui vežimėlis gali apvirsti. Truktelėkite ratą, kad įsitikintumėte, jog jis patikimai pritvirtintas.
- Įsodindami ir išimdami vaiką visada nuspauškite stabdį.
- Jei visada prisegsite saugos diržą, išvengsite rimtų sužeidimų, kuriuos vaikas gali patirti iškritęs ar išslydęs.
- Niekada nepalikite vaiko be priežiūros.
- Neleiskite vaikui žaisti su šiuo gaminiu.
- Stebėkite, kad jokios vaiko kūno dalys, drabužiai, batų raišteliai ar žaislai nesiliestų su judančiomis vežimėlio dalimis.
- Vaiko saugumo negalima užtikrinti, jei bėgimo rinkinys yra pažeistas, sulaužytas ar trūksta dalių. Nenaudokite sulūžusio gaminio.
- Kai vežimėlis nejuda visada nuspauškite stabdį.
- Šis gaminys netinka čiuožti.
- Neatsargumas sukelia gaisrą. Nenaudokite šio vaikiško vežimėlio prie atviros ugnies ar kito stipraus karščio šaltinio arba šalia jo.

RU

Посетите веб-сайт [www.thule.com](http://www.thule.com), чтобы узнать о совместимых продуктах Thule.

## ⚠ ВНИМАНИЕ

- Убедитесь, что оснастка для бега правильно прикреплена к детской коляске. Неправильное крепление оснастки для бега к коляске может привести к серьезным повреждениям или гибели ребенка в случае аварии.
- РИСК ПАДЕНИЯ. Колесо может отсоединиться, что приведет к опрокидыванию коляски. Потяните за колесо, чтобы проверить, надежно ли оно закреплено.
- При посадке и высадке ребенка всегда фиксируйте коляску с помощью стояночного тормоза.
- Чтобы предотвратить серьезные травмы из-за падения или выскальзывания

- ребенка из коляски, всегда используйте ремень безопасности.
- Никогда не оставляйте ребенка без присмотра.
  - Не разрешайте ребенку играть с данным продуктом.
  - Следите за тем, чтобы части тела ребенка, одежда, шнурки или игрушки не соприкасались с движущимися частями коляски.
  - Если оснастка для бега повреждена или сломана, а также в случае отсутствия каких-либо частей изделия безопасность ребенка не гарантируется. Не используйте сломанное изделие.
  - Если коляска не двигается, всегда ставьте ее на стояночный тормоз.
  - Этот продукт не подходит для катания на коньках.
  - Невнимательность приводит к пожару. Не используйте эту детскую коляску рядом с открытым огнем или другим источником сильного тепла.

**UK**

Перевірте веб-сайт [www.thule.com](http://www.thule.com) щодо сумісних продуктів Thule.

## ПОПЕРЕДЖЕННЯ

- Переконайтеся, що комплект для бігу правильно прикріплений до дитячої переноски. Неправильне кріплення комплекту для бігу до переноски може призвести до серйозних травм або смерті пасажирів у разі нещасного випадку.
- НЕБЕЗПЕКА ПАДІННЯ. Колесо може від'єднатися та спричинити перекидання. Потягніть за колесо, щоб переконатися, що воно надійно прикріплене.
- Під час розташування та виймання дітей завжди використовуйте гальмо паркування.
- Щоб уникнути травмування дитини внаслідок падіння або вислизання з переноски, завжди використовуйте ремень безпеки.
- Ніколи не залишайте дитину без нагляду.
- Не дозволяйте дитині гратися з цим виробом.
- Не допускайте контакту частин тіла дитини, одягу, шнурків взуття або іграшок із рухомими частинами.
- Якщо набір для бігу пошкоджений, у нього зламані або відсутні деталі, безпека дитини більше не може бути гарантована. Не використовуйте зламаний виріб.

- Завжди використовуйте гальмо паркування, коли коляска стоїть на місці.
- Не катайтеся з цим продуктом.
- Недбалість може призвести до пожежі. Не використовуйте цю переноску біля відкритого вогню або іншого джерела сильного тепла.

**PL**

Odwiedź witrynę [www.thule.com](http://www.thule.com), aby znaleźć zgodne produkty Thule.

## OSTRZEŻENIE

- Należy upewnić się, że zestaw do joggingu jest właściwie przymocowany do ramy wózka. W razie wypadku nieprawidłowe zamocowanie zestawu do joggingu do wózka może doprowadzić do poważnych obrażeń lub śmierci przewożonych dzieci.
- NIEBEZPIECZEŃSTWO UPADKU. Koło może odzepić się, doprowadzając do przewrócenia. Należy pociągnąć za koło, aby upewnić się, że jest bezpiecznie zamocowane.
- Zawsze używaj hamulca postojowego podczas wkładania i wyjmowania dziecka.
- Zawsze przypinaj dziecko do siedzenia za pomocą pasów bezpieczeństwa, aby uniknąć ewentualnych poważnych obrażeń w wyniku upadku lub wysunięcia się dziecka z wózka.
- Nigdy nie zostawiaj dziecka bez opieki.
- Nie pozwalaj dziecku bawić się tym produktem.
- Nie wolno dopuszczać, aby jakkolwiek część ciała dziecka, jego ubranie, sznurowadła lub zabawki stykały się z ruchomymi elementami wózka.
- Nie gwarantujemy bezpieczeństwa dziecka, jeśli zestaw do joggingu ma niekompletne, uszkodzone lub zniszczone części. Nie używaj zepsutego produktu.
- Zawsze używaj hamulca postojowego, gdy wózek stoi w miejscu.
- Ten produkt nie nadaje się do jazdy na łyżwach.
- Nieostrożność może spowodować pożar. Nie używaj tego nosidełka dziecięcego w pobliżu otwartego ognia lub innego źródła silnego ciepła.

**CS**

Kompatibilní produkty Thule naleznete na [www.thule.com](http://www.thule.com).

## UPOZORNĚNÍ

- Ujistěte se, že je sada pro kondiční běh správně připevněna k dětskému vozíku.



Nesprávné připevnění běžecské soupravy k vozíku by mohlo v případě nehody způsobit vážné zranění nebo smrt dítěte.

- NEBEZPEČÍ PÁDU. Kolo se může odpojit a způsobit převrácení. Zkuste předním kolem trhnout směrem od vozíku, abyste měli jistotu, že je bezpečně připojeno.
- Při nakládání a vykládání dětí vždy aktivujte parkovací brzdu.
- Nedopusťte, aby děti z vozíku vypadly nebo vyklouzly a zranily se. Vždy používejte bezpečnostní popruhy.
- Nikdy nenechávejte dítě bez dozoru.
- Nedovolte dítěti, aby si s tímto výrobkem hrál.
- Dbajte na to, aby se žádná část těla dítěte ani jeho oblečení, tkaničky či hračky nemohly dostat do kontaktu s pohyblivými součástmi vozíku.
- Bezpečnost dítěte již nelze zaručit, pokud jsou některé části soupravy pro kondiční běh poškozené, zlomené nebo chybějí. Nepoužívejte poškozený výrobek.
- Pokud vozík stojí, vždy aktivujte ruční brzdu.
- Tento výrobek není vhodný pro bruslení.
- Neopatrnost způsobuje požár. Nepoužívejte toto dětské nosítko v blízkosti otevřeného ohně nebo jiného zdroje silného tepla.

**HU**

**A kompatibilis Thule termékért keresse fel a [www.thule.com](http://www.thule.com) webhelyet.**

## **⚠ FIGYELMEZTETES**

- A kocogási készséglet megfelelően rögzítse a gyerekszállítóhoz. Ha nem rögzíti megfelelően a kocogási készséglet a gyerekszállítóhoz, ez a benne ülő(k) súlyos sérülését vagy halálát eredményezheti balesetkor.
- ELESÉS VESZÉLYE: A kerék leválhat, ami miatt a gyerekszállító feldőlhet. Annak ellenőrzéséhez, hogy biztonságosan van-e rögzítve, húzza meg a kereket.
- A gyerek behelyezésekor és kivételekor mindig kapcsolja be a rögzítőféket.
- Mindig használja a biztonsági övet, így megelőzve a gyerek súlyos sérülését a kiesése vagy kicsúszása miatt.
- Soha ne hagyjon gyermeket felügyelet nélkül.
- Ne engedjen gyermeket játszani a termékkel.
- Ne engedje, hogy a gyerek testrészei, ruházata, cipőfűzője vagy játékaik kapcsolatba kerüljenek a mozgó részekkel.
- A gyerek biztonsága nem garantálható, ha a kocogási készséglet sérült, törött vagy

hiányosnak egyes alkatrészei. Ne használja a terméket, ha sérült.

- Amikor a babakocsi nem mozog, mindig aktiválja a rögzítőféket.
- A termék kocsisolyázásra nem alkalmas.
- A gondatlanság tüzet okoz. Ne használja ezt a gyermekhordozót nyílt tűz vagy más erős hőforrás mellett vagy közelében.

**RO**

**Consultați [www.thule.com](http://www.thule.com) pentru produse Thule compatibile.**

## **⚠ AVERTISMENTE**

- Aveți grijă să atașați corect kitul de jogging la dispozitivul de transport pentru copii. În caz contrar, se pot produce accidente, soldate cu vătămarea gravă sau chiar cu decesul copilului transportat.
- PERICOL DE CĂDERE. Volanul se poate desprinde, producându-se răsturnarea. Trageți de volan pentru a vă asigura că este fixat bine.
- Atunci când așezați și scoateți copilul, cuplați întotdeauna frâna de mână.
- Evitați vătămarea gravă a copilului provocată de căderea sau alunecarea sa. Utilizați întotdeauna centura de siguranță.
- Nu lăsați niciodată copilul nesupravegheat.
- Nu lăsați copilul să se joace cu acest produs.
- Asigurați-vă că nicio parte a corpului copilului, hainele, șireturile de la încălțăminte sau jucăriile nu intră în contact cu componente în mișcare.
- Siguranța copilului nu mai poate fi garantată dacă kitul de jogging are componente deteriorate, rupte sau lipsă. Nu utilizați un produs cu defecte.
- Cuplați întotdeauna frâna de mână atunci când căruciorul stă pe loc.
- Acest produs nu este potrivit pentru patinaj.
- Neatenția provoacă incendii. Nu utilizați acest port-bebe în jurul sau în apropierea unui foc deschis sau a unei alte surse de căldură puternică.

**SK**

**Kompatibilné produkty Thule nájdete na stránke [www.thule.com](http://www.thule.com).**

## **⚠ UPOZORNENIE**

- Uistite sa, že bežecká súprava je k detskému vozíku správne pripevnená. V prípade nehody by nesprávne pripevnenie bežeckej súpravy k vozíku mohlo mať za následok vážne zranenie alebo smrť prevážaných osôb.

- NEBEZPEČENSTVO PÁDU. Koleso sa môže odpojiť a spôsobiť prevrátenie. Potiahnite za koleso, aby ste sa uistili, že je bezpečne pripevnené.
- Pri nakladaní a vykladaní detí vždy aktivujte parkovaciu brzdu.
- Zabráňte závažnému poraneniu v dôsledku pádu či vyklíznutia dieťaťa. Vždy používajte bezpečnostný pás.
- Nikdy nenechávajte dieťa bez dozoru.
- Tento výrobok nie je hračka. Nedovoľte dieťaťu hrať sa s týmto výrobkom.
- Dbajte na to, aby sa žiadna časť tela dieťaťa ani jeho oblečenie, šnúrky či hračky nedostali do kontaktu s pohyblivými súčasťami.
- Ak sú nejaké časti bežeckej súpravy poškodené, zlomené alebo chýbajú, bezpečnosť dieťaťa nie je možné zaručiť. Poškodený výrobok nepoužívajte.
- Keď je vozík odstavený, vždy aktivujte parkovaciu brzdu.
- Tento výrobok nie je vhodný na korčuľovanie.
- Neopatrnosť spôsobuje požiar. Nepoužívajte toto detské nosidlo v blízkosti otvoreného ohňa alebo iného zdroja silného tepla.

**SL**

Preverite [www.thule.com](http://www.thule.com) za združljive izdelke Thule.

## **OPOZORILO**

- Prepričajte se, da je komplet za tek ustrezno pritrjen na otroško prikolico. Če kompleta za tek ne pritržite ustrezno na prikolico, lahko v primeru nesreče pride do resnih poškodb ali smrti nameščenega otroka.
- NEVARNOST PADCA. Kolo se lahko loči in povzroči prevrnitev izdelka. Povlecite kolo in se tako prepričajte, da je dobro pritrjeno.
- Ko otroka nameščate v izdelek ali dvigate iz njega, vedno aktivirajte parkirno zavoro.
- Pazite, da otrok ne pade ali zdrsne iz izdelka, saj se lahko hudo poškoduje. Vedno uporabljajte varnostni pas.
- Otroka nikoli ne puščajte brez nadzora.
- Otroku ne dovolite, da bi se igral z izdelkom.
- Poskrbite, da se noben del otrokovega telesa, oblačila, vezalke ali igrače ne dotikajo premikajočih se delov.
- Če ima komplet za tek poškodovane, zlomljene ali manjkajoče dele, varnost otroka ni več zagotovljena. Zlomljenega izdelka ne uporabljajte.
- Ko se voziček ne premika, vedno aktivirajte parkirno zavoro.
- Ta izdelek ni primeren za rolanje.

- Nepredvidnost lahko povzroči požar. Tega nosilnega otroškega vozička ne uporabljajte v bližini odprtega ognja ali drugega vira močne toplote.

**BG**

Моля, проверете [www.thule.com](http://www.thule.com) за съвместими продукти на Thule.

## **ПРЕДУПРЕЖДЕНИЕ**

- Уверете се, че комплектът за джогинг е правилно прикрепен към детската количка. Неправилното закрепване на комплекта за джогинг към количката може да доведе до сериозно нараняване или смърт на пътниците в случай на злополука.
- ОПАСНОСТ ОТ ПАДАНЕ. Колелото може да се отдели и да причини преобръщане. Дръпнете колелото, за да сте сигурни, че е здраво закрепено.
- Винаги задействайте паркинг спирачката, когато поставяте или изваждате детето.
- Предотвратете сериозни наранявания при падане или изплъзване на детето. Винаги използвайте предпазния колан на седалката.
- Никога не оставяйте детето без надзор.
- Не оставяйте детето да играе с този продукт.
- Не позволявайте никаква част от тялото на детето, дрехите, връзките на обувките или играчките да влизат в контакт с движещите се части.
- Безопасността на детето вече не може да бъде гарантирана, ако има повредени, счупени или липсващи части на комплекта за джогинг. Не използвайте счупен продукт.
- Винаги задействайте паркинг спирачката, когато детската количка не се движи.
- Този продукт не е подходящ за всякакъв вид кънки.
- небрежността причинява пожар. Не използвайте тази детска кошара около или в близост до открит огън или друг източник на силна топлина.

**HR**

Molimo provjerite [www.thule.com](http://www.thule.com) za kompatibilne Thule proizvode.

## **UPOZORENJE**

- Provjerite da li je komplet za trčanje pravilno pričvršćen na dječja kolica. Neuspješno pričvršćivanje kompleta za trčanje na kolica može dovesti do ozbiljnih ozljeda ili smrti putnika u slučaju nezgode.

- **OPASNOST OD PADA.** Kotač se može odvojiti i uzrokovati prevrtanje. Povucite kotač kako biste bili sigurni da je sigurno pričvršćen.
- Tijekom postavljanja i uklanjanja djece uvijek uključite parkirnu kočnicu.
- Izbjegnite ozbiljne ozljede od pada ili klizanja djeteta. Uvijek upotrebljavajte sigurnosni pojas.
- Nikada nemojte ostavljati dijete bez nadzora.
- Nemojte dopustiti djetetu da se igra s ovim proizvodom.
- Nemojte dopustiti da bilo koji dio djetetova tijela, odjeće, vezica za cipele ili igračka dođe u kontakt s pokretnim dijelovima.
- Sigurnost djeteta ne može se jamčiti ako je komplet za trčanje oštećen, slomljen ili nedostaju dijelovi. Nemojte upotrebljavati polomljen proizvod.
- Kada kolica miruju uvijek uključite ručnu kočnicu.
- Ovaj proizvod nije prikladan za klizanje.
- Nepažnja uzrokuje požar. Nemojte koristiti ovu dječju nosiljku oko ili blizu otvorene vatre ili drugog izvora jake topline.

**EL**

**Ελέγξτε το [www.thule.com](http://www.thule.com) για συμβατά προϊόντα Thule.**

## **⚠ ΠΡΟΕΙΔΟΠΟΙΗΣΗ**

- Βεβαιωθείτε ότι το κιτ τζόκινγκ είναι σωστά συνδεδεμένο στο παιδικό καρότσι. Η μη σωστή τοποθέτηση του κιτ τζόκινγκ στο καρότσι θα μπορούσε να οδηγήσει σε σοβαρό τραυματισμό ή θάνατο των παιδιών σε περίπτωση ατυχήματος.
- ΚΙΝΔΥΝΟΣ ΠΤΩΣΗΣ. Ο τροχός μπορεί να αποσπαστεί και να προκληθεί ανατροπή. Τραβήξτε τον τροχό για να βεβαιωθείτε ότι είναι καλά στερεωμένος.
- Εφαρμόζετε πάντα το φρένο όταν βάζετε και βγάζετε τα παιδιά.
- Αποφύγετε σοβαρό τραυματισμό από πτώση ή γλιστρήμα του παιδιού. Χρησιμοποιείτε πάντα τη ζώνη ασφαλείας.
- Μην αφήνετε ποτέ το παιδί σας χωρίς επιτήρηση.
- Μην αφήνετε το παιδί σας να παίζει με το προϊόν αυτό.
- Μην αφήνετε κανένα μέρος του σώματος, τα ρούχα, τα κορδόνια των παπουτσιών ή τα παιχνίδια του παιδιού να έρχονται σε επαφή με τα κινούμενα μέρη.
- Η ασφάλεια του παιδιού δεν μπορεί πλέον να είναι εγγυημένη, αν μέρη του κιτ τζόκινγκ

- έχουν καταστραφεί, σπάσει ή λείπουν. Μην χρησιμοποιείτε ένα προϊόν που έχει σπάσει.
- Εφαρμόζετε πάντα το φρένο όταν το καρότσι δεν κινείται.
- Αυτό το προϊόν δεν είναι κατάλληλο για πατινάζ.
- Η απροσεξία προκαλεί πυρκαγιά. Μην χρησιμοποιείτε αυτό το παιδικό φορείο γύρω ή κοντά σε ανοιχτή φωτιά ή άλλη πηγή έντονης θερμότητας.

**TR**

**Uyumlu Thule ürünleri için lütfen [www.thule.com](http://www.thule.com) adresini ziyaret edin.**

## **⚠ UYARI**

- Yürüyüş kitinin çocuk taşıyıcıya düzgün şekilde takıldığından emin olun. Yürüyüş kitinin taşıyıcıya düzgün şekilde takılmaması, bir kaza durumunda çocukların ciddi şekilde yaralanmasına veya ölümüne neden olabilir.
- DÜŞME TEHLİKESİ. Tekerek çıkabilir ve devrilmeye neden olabilir. Güvenli bir şekilde takıldığından emin olmak için tekerleği çekerek kontrol edin.
- Çocuğunuzu oturturken ve kaldırıırken her zaman el frenini çekin.
- Çocuğun düşmesi veya kaymasından kaynaklanabilecek ciddi yaralanma tehlikelerinden kaçınmak adına mutlaka emniyet kemeri kullanın.
- Asla çocuğunuzu gözetimsiz bırakmayın.
- Çocuğunuzun bu ürünle oynamasına izin vermeyin.
- Çocuğun vücudunun, kıyafetinin, ayakkabı bağcıklarının veya oyuncaklarının herhangi bir parçasının hareketli parçalarla temas etmesine izin vermeyin.
- Yürüyüş kitinin hasarlı, kırık veya eksik parçaları varsa çocuğun güvenliği garanti edilemez. Kırık ürünleri kullanmayın.
- Bebek arabası hareket etmediğinde mutlaka el frenini çekin.
- Bu ürün paten için uygun değildir.
- Dikkatsizlik yangına neden olur. Bu çocuk taşıyıcısını açık ateşin veya diğer güçlü ısı kaynaklarının etrafında veya yakınında kullanmayın.

l'čekkja [www.thule.com](http://www.thule.com) għal prodotti Thule kompatibbli.

## ! TWISSIJA

- Żgura li l-kitt tal-jogging hija mwaħħla sew mat-trasportatur tat-tfal. In-nuqqas ta' twaħħil xieraq tal-kitt tal-jogging mat-trasportatur jista' jirriżulta f'korrimment serju jew mewt tal-okkupant(i) f'każ ta' incident.
- PERIKLU TA' WAQGHAT. Ir-rota tista' tinqala' u twassal biex it-trasportatur jinqaleb. Iġbed ir-rota biex tiżgura li tkun imwaħħla sewwa.
- Dejjem attiva l-brejk tal-ipparkjar meta tqiegħed jew tnefhi t-tfal.
- Evita korrimment serju li jirriżultam minn tfal li jaqgħu jew jiżżerzqu. Dejjem uża cinturin tas-sigurtà.
- Qatt thalli t-tfal waħedhom.
- Thallix lit-tfal jilagħbu b'dan il-prodott.
- Thallix xi parti mill-ġisem, mill-hwejjeġ, mill-lazzijiet taż-żraben jew mill-ġugarelli tat-tfal jiġu f'kuntatt ma' partijiet li jiċċaqalqu.
- Is-sigurtà tat-tfal ma tistax tibqa' tiġi garantita jekk il-kitt tal-jogging ikollha partijiet bil-ħsara, miksurja jew neqsin. Tużax prodott miksur.
- Dejjem attiva l-brejk tal-ipparkjar meta l-istroller ma jkunx qed jiċċaqalqu.
- Dan il-prodott mhux adattat għall-iskejzjar.
- Traskuraġni tikkawża n-nar. Tużax dan it-trasportatur tat-tfal madwar jew hdejn nar miftuħ jew sors iehor ta' shana qawwiya.

בדוק [www.thule.com](http://www.thule.com) עבור מוצרי Thule תואמים.

## ! אזהרה

- ודא שערכת הריצה מחוברת כהלכה למנשא. אי חיבור נכון של ערכת הריצה למנשא עלול לגרום לפציעה חמורה או למוות של הנוסעים במקרה של תאונה.
- סכנת נפילה. הגלגל יכול להתנתק ולגרום להתהפכות. משוך בגלגל כדי להבטיח שהוא מחובר היטב.
- הפעל תמיד את בלם החנייה בעת הצבה והסרה של ילדים.
- הימנע מפציעה חמורה מנפילת ילד או החלקה החוצה. השתמש תמיד בחגורת בטיחות.
- לעולם אל תשאיר את הילד ללא השגחה.
- אל תתנו לילד לשחק עם המוצר הזה.
- אל תאפשר לאף חלק בגופו, בגדיו, שרוכי הנעליים או הצעצועים של הילד לבוא במגע עם חלקים נעים.
- לא ניתן עוד להבטיח את בטיחות הילד אם בערכת הבידיה יש חלקים פגומים, שבורים או חסרים. אין להשתמש במוצר שבור.

- הפעל תמיד את בלם החנייה כאשר העגלה אינה זזה.
- מוצר זה אינו מתאים להחלקה.
- חוסר זהירות גורם לשריפה. אין להשתמש במנשא לילדים זה סביב או ליד אש פתוחה או מקור אחר של חום חזק.

تحقق من [www.thule.com](http://www.thule.com) لمعرفة منتجات Thule المتوافقة.

## ! تحذير

- تأكد من توصيل مجموعة الأفراس الدوارة بشكل صحيح بحامل الأطفال. قد يؤدي عدم توصيل مجموعة الأفراس بحامل بشكل صحيح إلى حدوث إصابة خطيرة أو وفاة الركاب في حالة وقوع حادث.
- خطر السقوط. يمكن أن تنفصل العجلة وتسبب الانقلاب. شد العجلة للتأكد من توصيلها بلحام.
- قم بتشغيل المكبح اليدوية دائمًا عند وضع الطفل أو إخراجة.
- ينبغي استخدام حزام الأمان على الدوام، لتجنب وقوع إصابة خطيرة كنتيجة لسقوط الطفل أو انزلاقه.
- يجب عدم ترك الطفل دون رقابة مطلقًا.
- ينبغي عدم السماح للطفل باللعب بهذا المنتج.
- لا تسمح بلمسك أي جزء من جسد الطفل أو ملابسه أو أربطة حذائه أو العلبه بالأجزاء المتحركة.
- لا يكون من الممكن ضمان سلامة الطفل إذا كنت مجموعة الأفراس الدوارة تالفة أو مكسورة أو تتضمن أجزاء مفقودة. لا تستخدم المنتج إن كان مكسورًا.
- قم بتعشيق الفرامل دائمًا بحيث يمكن العربة متوقفة.
- هذا المنتج غير مناسب للترليج.
- الإهمال يسبب الحريق. لا تستخدم حاملة الأطفال هذه حول أو بالقرب من نار مفتوحة أو أي مصدر آخر للحرارة الشديدة.

请访问 [www.thule.com](http://www.thule.com) 了解兼容的 Thule 产品。

## ! 警告

- 确保慢跑套件已正确连接到童车上。如果发生事故时未能将慢跑套件正确连接到童车上，可能会导致婴儿严重受伤或死亡。
- 小心摔倒。车轮可能脱落，导致翻车危险。请务必检查车轮状况，确保牢固。
- 放下和抱出儿童时，应始终使童车处于停车制动状态。
- 为了避免儿童因跌落或滑出而造成严重伤害，请始终使用安全带。
- 儿童必须时刻有人照看。
- 勿让儿童摆弄本产品。
- 请不要让儿童的身体、衣服、鞋带或玩具等接触活动部件。
- 如果慢跑套件的部件损坏、破损或缺失，则无法保证儿童的安全。请勿使用破损的产品。
- 婴儿车不移动时，请始终使停车制动器啮合。
- 本产品不适合轮滑。

- ・不小心会引起火灾。请勿在明火或其他强热源周围或附近使用此儿童背带。

ZH-TR

請訪問 [www.thule.com](http://www.thule.com) 了解兼容的 Thule 產品。

**警告**

- ・確保慢跑套件已正確固定到兒童背架。如果發生事故，未能將慢跑套件正確固定到背架，可能會導致乘坐者嚴重受傷或死亡。
- ・掉落風險。車輪可能會脫落並導致翻覆。拉動車輪以確定其連接是否牢固。
- ・將兒童放入或抱出時請務必使用手剎裝置。
- ・為避免孩童從背架掉落或滑出造成嚴重受傷，請務必使用安全帶。
- ・請勿讓兒童無人照管。
- ・請勿讓兒童玩弄此產品。
- ・請勿讓兒童的身體、衣物、鞋帶或玩具碰觸到產品會移動的部分。
- ・如果慢跑套件的零件損壞、破損或遺失，則無法保證兒童的安全。請勿使用破損的產品。
- ・推車不動時請務必使用手剎裝置。
- ・本產品不適合滑冰。
- ・不小心會引起火災。請勿在明火或其他強熱源周圍或附近使用此兒童背帶。

JA

互換性のある Thule 製品については、[www.thule.com](http://www.thule.com) をご確認ください。

**警告**

- ・ジョギングキットがチャイルドキャリアに正しく取り付けられていることを確認します。ジョギングキットをキャリアに正しく取り付けないと、事故の際にお子様为重傷を負ったり死亡したりするおそれがあります。
- ・落下の危険があります。ホイールが外れると転倒するおそれがあります。ホイールを引っ張って、しっかりと固定されていることを確認してください。
- ・お子様を乗せたり降ろしたりする際は必ずパーキングブレーキをかけてください。
- ・転倒や滑落でお子様が大きなけがをしないよう、必ずシートベルトを着用してください。
- ・お子様を乗せた状態では絶対に放置しないでください。
- ・お子様が本製品で遊ばないようにしてください。
- ・お子様の身体、衣服、靴ひも、玩具などが可動部に接触しないように注意してください。
- ・ジョギングキットの部品が損傷、破損、欠落している場合、お子様の安全は保証されなくなります。壊れた製品は決して使用しないでください。
- ・このベビーカーが動いていないときは必ずパーキングブレーキをかけてください。
- ・この製品はスケートには適していません。
- ・不注意による火災の原因となります。このチャイルドキャリアは、たき火やその他の強い熱源のそばで使用しないでください。

호환되는 Thule 제품은 [www.thule.com](http://www.thule.com) 에서 확인하십시오.

**警告**

- ・어린이 캐리어에 조그 키트가 제대로 부착되어 있는지 확인합니다. 캐리어에 조그 키트를 제대로 부착하지 않으면 사고 발생 시 탑승자가 심각한 부상을 입거나 사망에 이를 수 있습니다.
- ・추락 위험. 바퀴가 분리되어 넘어질 수 있습니다. 바퀴를 당겨서 단단히 부착되었는지 확인하십시오.
- ・어린이를 태우거나 내릴 때 항상 주차 브레이크를 사용하십시오.
- ・어린이가 떨어지거나 빠져나와 심각한 부상을 입지 않도록 주의하십시오. 항상 안전벨트를 착용해야 합니다.
- ・어린이를 방치하지 마십시오.
- ・어린이가 이 제품을 가지고 놀지 않게 하십시오.
- ・어린이의 신체 일부나 옷, 신발, 장난감 등이 움직이는 부품과 접촉하지 않아야 합니다.
- ・조그 키트가 손상 또는 파손되었거나 부품이 없는 경우 더 이상 어린이의 안전을 보장할 수 없습니다. 고장 난 제품은 사용하지 마십시오.
- ・유모차를 움직이지 않고 있을 때 항상 주차 브레이크를 사용하십시오.
- ・이 제품은 스케이트에 적합하지 않습니다.
- ・부주의로 인해 화재가 발생할 수 있습니다. 이 유아용 캐리어를 화기나 기타 강한 열원 주변이나 근처에서 사용하지 마세요.

TH

โปรดตรวจสอบ [WWW.THULE.COM](http://WWW.THULE.COM) สำหรับผลิตภัณฑ์ THULE ที่เข้ากันได้

**คำเตือน**

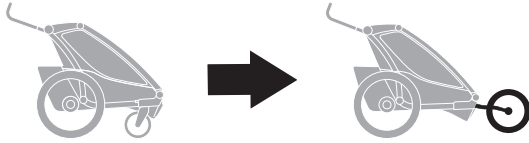
- ตรวจสอบว่าชุด jog ติดอยู่กับเปลญ่มเด็กอย่างถูกต้อง การไม่ติดชุด jog เข้ากับเปลญ่มอย่างถูกต้องอาจส่งผลให้ผู้ใช้โดยสารได้รับบาดเจ็บสาหัสหรือเสียชีวิตในกรณีที่เกิดอุบัติเหตุ
- อันตรายจากการตก ล้อสามารถหลุดออกและทำให้พลิกคว่ำได้ ดึงล้อเพื่อให้ง่ายต่อการติดตั้ง
- ควรใช้เบรคสำหรับจอดเสมอในขณะที่นำเด็กเข้าและออกจากรถเข็น
- หลีกเลี่ยงการบาดเจ็บสาหัสของเด็กจากการตกหรือลื่นหลุด ขอแนะนำให้คาดเข็มขัดนิรภัยอยู่เสมอ
- ห้ามปล่อยเด็กไว้ตามลำพังโดยไม่มีการดูแลเป็นอันขาด
- อย่าให้เด็กเล่นผลิตภัณฑ์นี้
- ห้ามให้ส่วนใด ๆ ของร่างกายเด็ก เสื้อผ้า เข็มกรองเท้า หรือของเล่น สัมผัสกับส่วนที่เคลื่อนไหว
- ไม่สามารถรับประกันความปลอดภัยของเด็กได้อีกต่อไป หากชุด jok เสียหาย แตกหัก หรือสูญหายไป อย่าใช้ผลิตภัณฑ์นี้แตกหัก
- ใช้เบรคจอดเสมอเมื่อรถเข็นเด็กหยุดนิ่ง
- สีนคันนี้ไม่เหมาะสำหรับการเล่นสเก็ต
- ความประมาททำให้เกิดเพลิงไหม้ อย่าใช้เปลญ่มเด็กนี้รอบๆ หรือใกล้กองไฟหรือแหล่งความร้อนแรงอื่น

Sila semak [www.thule.com](http://www.thule.com) untuk produk Thule yang serasi.

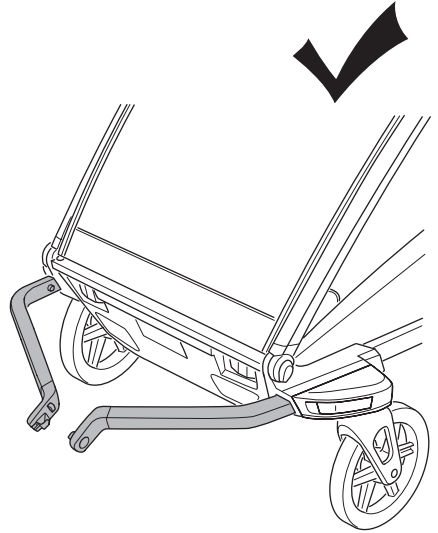
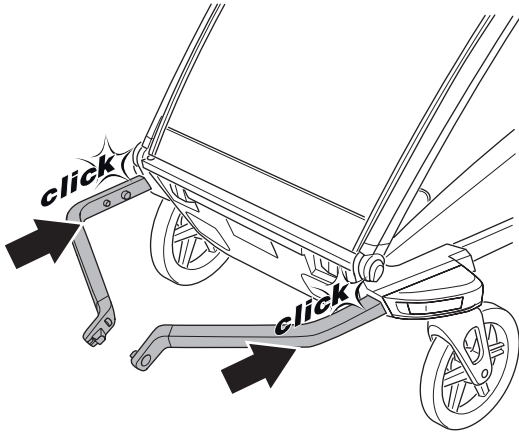
## **AMARAN**

- Pastikan kit joging dipasang dengan betul pada pembawa kanak-kanak. Kegagalan melampirkan kit joging dengan betul kepada pembawa boleh mengakibatkan kecederaan serius atau kematian kepada penghuni sekiranya berlaku kemalangan.
- **BAHAYA TERJATUH.** Roda boleh terlepas dan menyebabkan tersadung. Tarik roda untuk memastikan roda telah dipasang dengan kukuh.
- Sentiasa pasang brek parkir semasa meletakkan atau mengangkat keluar kanak-kanak.
- Elakkan kecederaan serius pada kanak-kanak akibat terjatuh atau tergelongsor keluar. Sentiasa gunakan tali pinggang keledar.
- Jangan sekali-kali membiarkan kanak-kanak tanpa pengawasan.
- Jangan biarkan anak bermain dengan produk ini.
- Jangan biarkan mana-mana bahagian badan kanak-kanak, pakaian, tali kasut atau permainan tersentuh dengan bahagian yang bergerak.
- Keselamatan kanak-kanak tidak lagi terjamin jika kut jok telah rosak, pecah atau ada bahagian yang hilang. Jangan gunakan produk yang rosak.
- Sentiasa pasang brek apabila kereta sorong bayi tidak bergerak.
- Produk ini tidak sesuai untuk meluncur.
- Kecuaian menyebabkan kebakaran. Jangan gunakan pembawa kanak-kanak ini di sekitar atau berhampiran api terbuka atau sumber haba yang kuat.

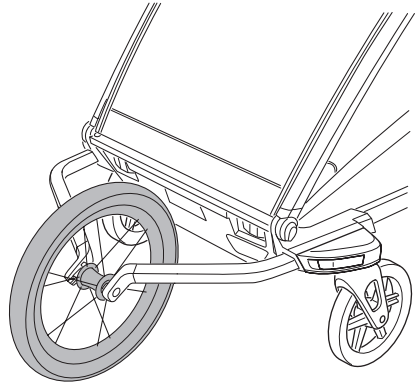
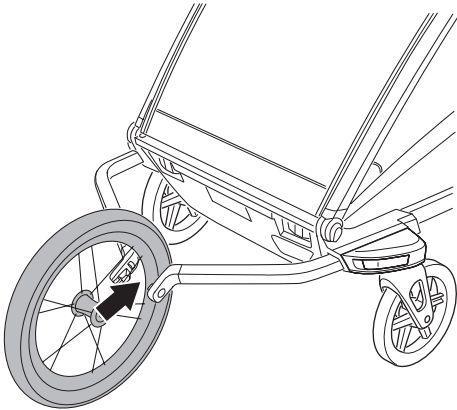




1

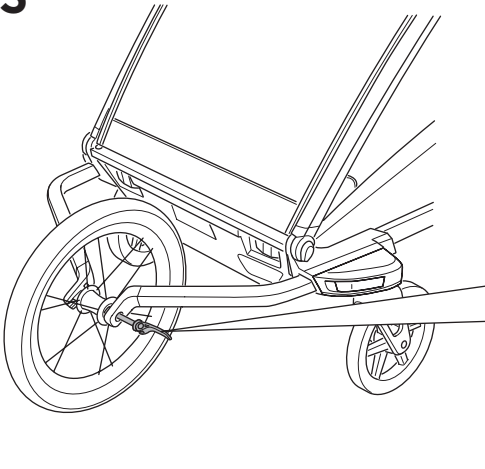


2

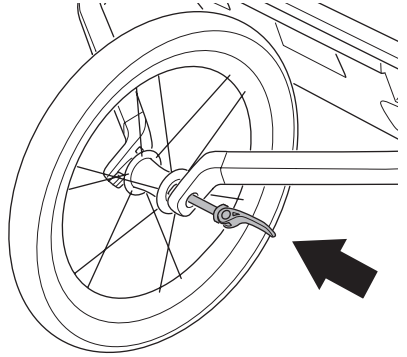




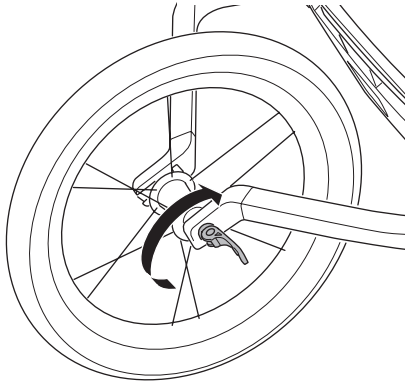
**3**



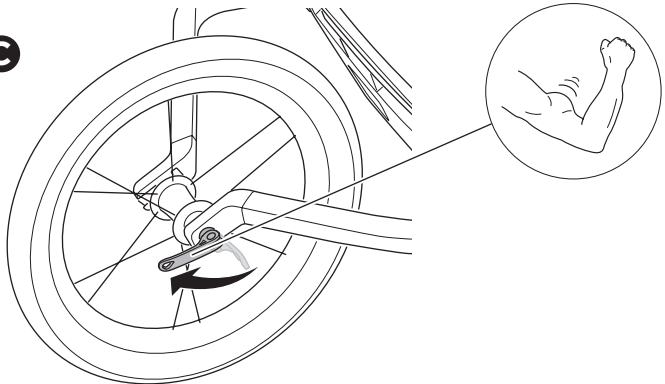
**A**



**B**

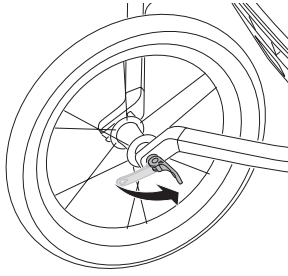


**C**

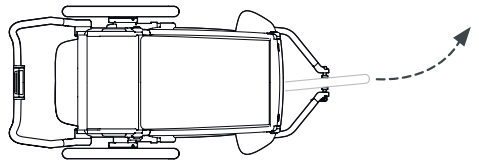
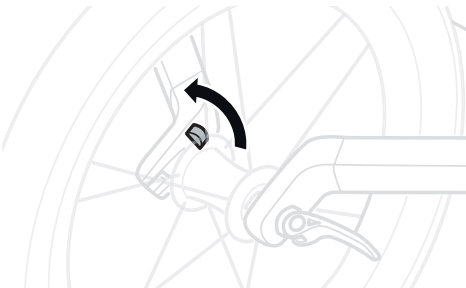
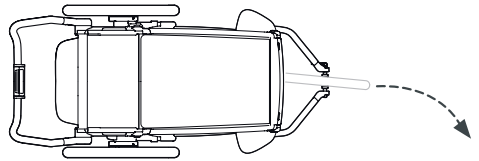
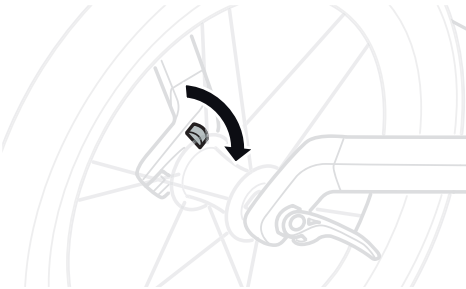
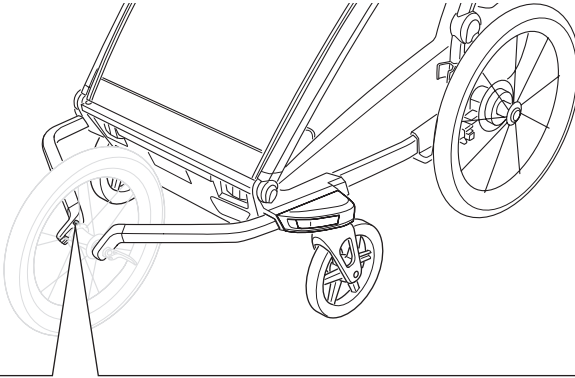


**i**

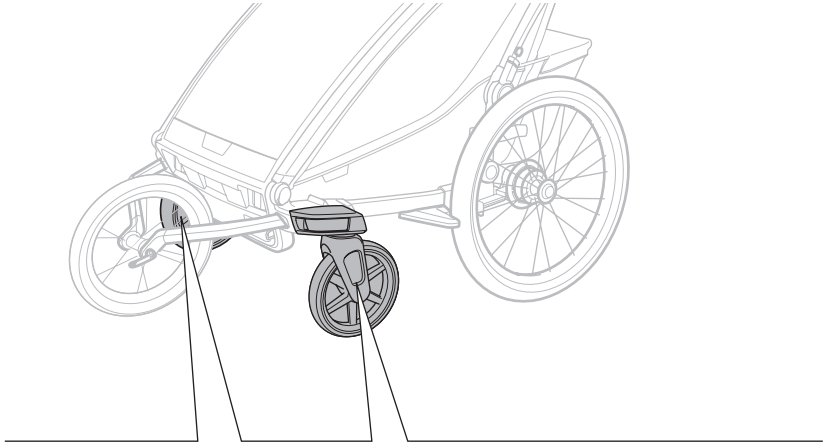
**A**



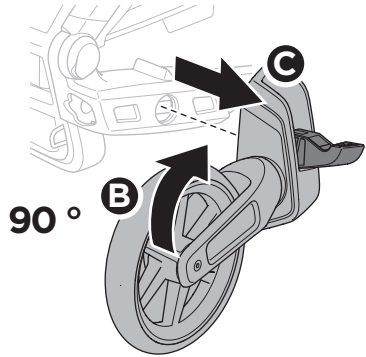
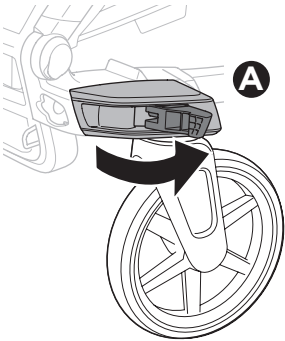
**B**

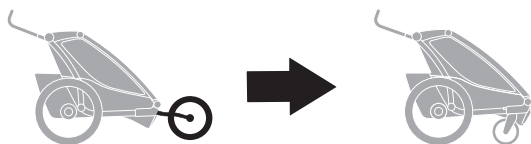


# 5

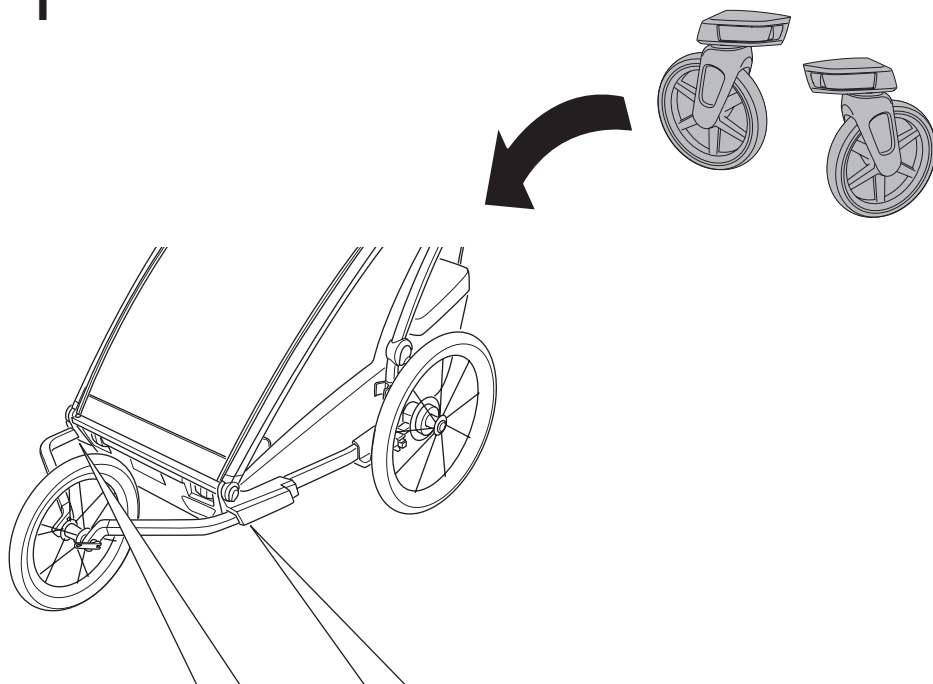


L/R

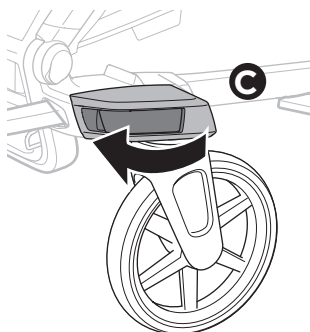
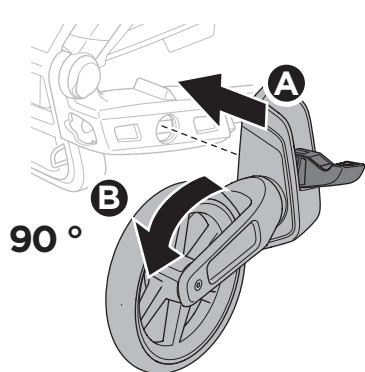




1

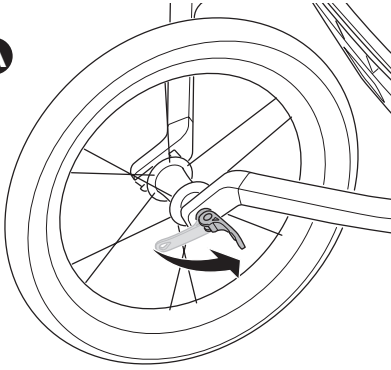


L/R

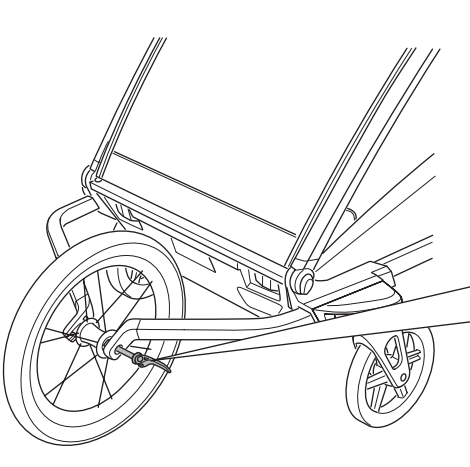
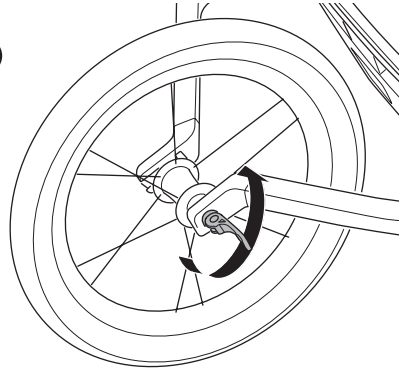


2

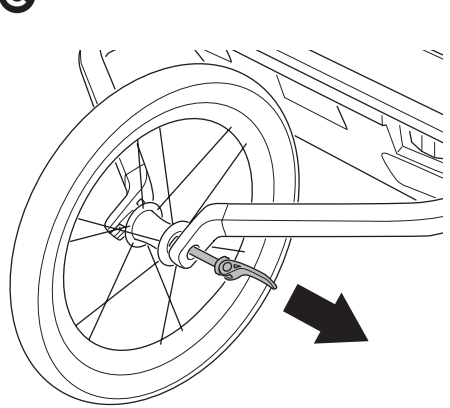
A



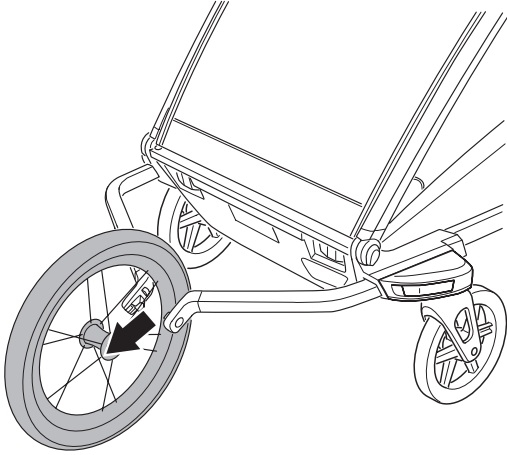
B



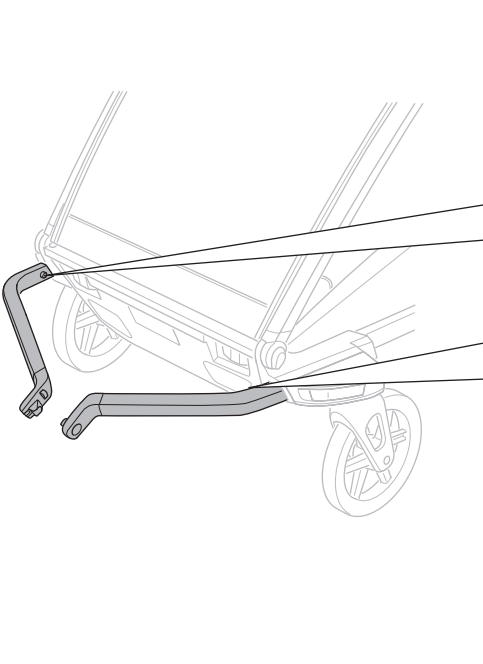
C



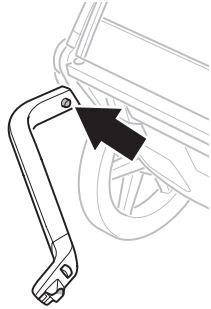
**3**



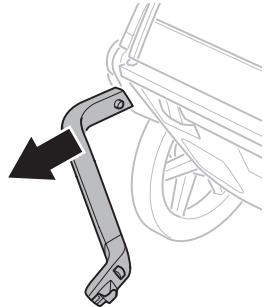
**4**



**A**



**B**





**Thule Sweden AB**  
Borggatan 5  
335 73 Hillerstorp, Sweden  
info@thule.com  
www.thule.com

© Thule Group Oct. 2023. All rights reserved.

» PART OF THULE GROUP