

➤ Instructions

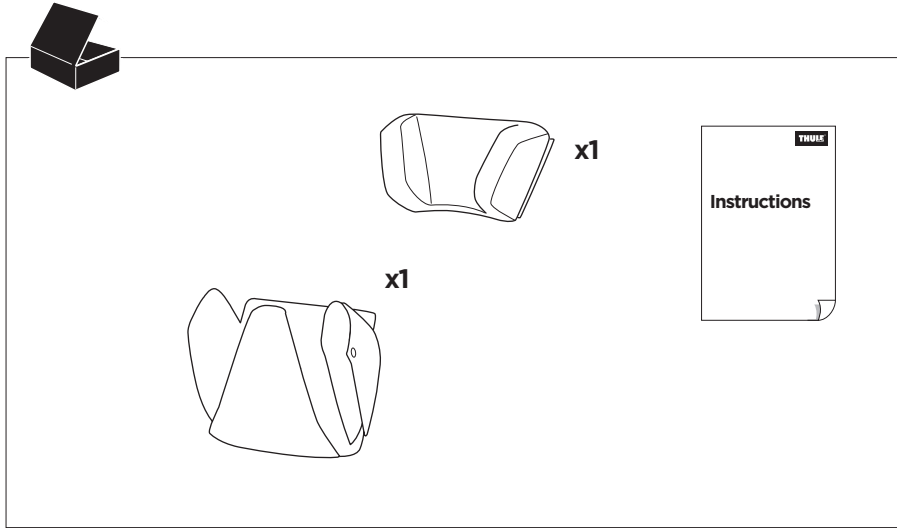
Thule baby supporter

20201518

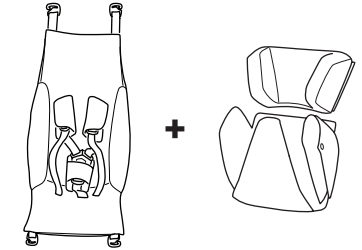
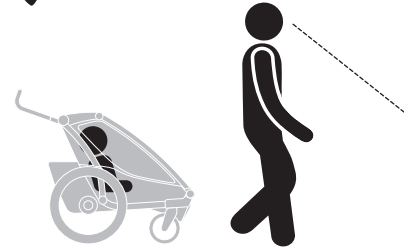
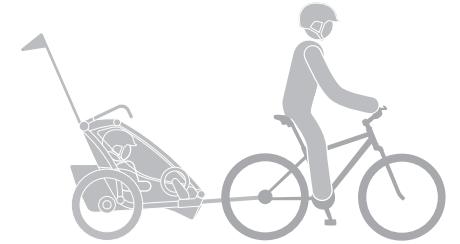




Age
6-18 m



Age
6-12 m



p. 4-16



p. 17-23

Please check www.thule.com for compatible Thule products.

⚠️ WARNING

- Use this product for strolling only, never for running, skating or skiing. Only use for cycling for a child that is over 1 year old.
- Always secure your carrier's seatbelt system around the occupants when using the baby supporter. Failure to properly attach seatbelts could result in serious injury or death of occupant(s) in the event of an accident. Refer to the instructions for proper seatbelt use.
- Only use this product with children who are between the age 6 - 18 months old.
- Always engage parking brake when placing and removing children.
- Avoid serious injury from child falling or sliding out. Always use seat belt.
- Never leave the child unattended.
- Do not let the child play with this product.
- Do not allow any part of the child's body, clothing, shoe laces or toys to come in contact with moving parts.
- The child's safety can no longer be guaranteed if the baby supporter has damaged, broken or missing parts. Do not use a broken product.
- Always engage the parking brake when the stroller is not moving.
- Do not use this product around or near an open fire or exposed flame. Carelessness causes fire.

Veillez consulter www.thule.com pour les produits Thule compatibles.

⚠️ AVERTISSEMENTS

- Utilisez ce produit uniquement pour la marche, jamais pour de la course à pied, du patinage ou du ski. À utiliser uniquement pour faire du vélo avec un enfant de plus de 1 an.
- Fixez toujours le système de ceinture de sécurité de votre porte-bébé autour des occupants lorsque vous utilisez le support pour bébé. La fixation incorrecte des ceintures de sécurité pourrait entraîner des blessures graves ou la mort des occupants en cas d'accident. Reportez-vous aux instructions pour une utilisation appropriée de la ceinture de sécurité.
- Utilisez ce produit uniquement avec des enfants âgés de 6 à 18 mois.

- Toujours actionner le frein de stationnement lors de l'installation et du retrait de l'enfant.
- Évitez les blessures graves liées aux chutes ou aux glissements de l'enfant. Utilisez toujours la ceinture de sécurité.
- Ne jamais laisser un enfant sans surveillance.
- Ne pas laisser un enfant jouer avec ce produit.
- Empêchez toute partie du corps de l'enfant, tout vêtement, lacet de chaussure ou jouet d'entrer en contact avec des pièces en mouvement.
- La sécurité de l'enfant n'est plus garantie si des pièces sont endommagées ou cassées ou s'il manque des pièces. N'utilisez pas de produit cassé.
- Actionnez toujours le frein de stationnement lorsque la poussette n'est pas en mouvement.
- La négligence provoque un incendie. N'utilisez pas ce porte-enfant à proximité ou à proximité d'un feu ouvert ou de toute autre source de forte chaleur.

Visite www.thule.com para ver los productos Thule compatibles.

⚠️ ADVERTENCIA

- Este producto solamente se debe utilizar para pasear, nunca para correr, patinar o esquiar. Úselo únicamente para andar en bicicleta para un niño mayor de 1 año.
- Cuando utilice el portabebés, fije siempre el sistema de cinturones de seguridad del portabebés alrededor de los ocupantes. Si los cinturones de seguridad no se colocan correctamente, los ocupantes podrían sufrir lesiones graves o incluso fallecer en caso de accidente. Consulte las instrucciones relativas al uso adecuado del cinturón de seguridad.
- Este producto solo se puede utilizar con niños de entre 6 y 18 meses de edad.
- Accione siempre el freno de estacionamiento cuando coloque y retire al niño.
- Evite lesiones graves que pueden producirse debido a una caída o a un deslizamiento del niño. Utilice siempre el cinturón de seguridad.
- No deje nunca al niño sin supervisión.
- No permita que el niño juegue con este producto.
- No deje que ninguna parte del cuerpo del niño, ni prendas de vestir, cordones del calzado o juguetes entren en contacto con las partes móviles.

- En caso de que falte algún componente del portabebés o de que alguna pieza esté dañada o rota, no se podrá garantizar la seguridad del niño. No utilice un producto roto.
- Accione siempre el freno de estacionamiento cuando el carrito no esté en movimiento.
- El descuido provoca un incendio. No utilice este portabebés alrededor o cerca de un fuego abierto u otra fuente de calor fuerte.

Bitte überprüfen Sie www.thule.com auf kompatible Thule Produkte.

⚠️ WARNUNG

- Dieses Produkt nur beim Spaziergehen einsetzen. Niemals beim Joggen, Skaten oder Skifahren verwenden. Verwenden Sie es nur zum Radfahren für ein Kind, das älter als 1 Jahr ist.
- Bei Verwendung des Babysitzes immer das Sicherheitsgurtsystem des Transporters an die Insassen anlegen. Bei nicht vorgabegemäßer Befestigung des Sicherheitsgurtes können bei einem Unfall schwere Verletzungen oder der Tod der Insassen die Folge sein. Für weitere Hinweise zur vorgabegemäßen Verwendung des Sicherheitsgurtes, siehe die Anleitung.
- Dieses Produkt nur für Kinder im Alter von 6 bis 18 Monaten verwenden.
- Beim Einsetzen und Entnehmen von Kindern muss die Feststellbremse immer angezogen sein.
- Verletzungen von Kindern durch Herausfallen oder Herausrutschen vorbeugen. Immer den Sicherheitsgurt anlegen.
- Kinder nie unbeaufsichtigt lassen.
- Kinder nicht mit dem Produkt spielen lassen.
- Darauf achten, dass das Kind weder mit seinen Gliedmaßen, seiner Kleidung, Schnürsenkeln noch mit seinen Spielsachen mit den beweglichen Teilen des Produkts in Kontakt kommen kann.
- Die Sicherheit des Kindes kann nicht mehr gewährleistet werden, wenn der Babysitz beschädigte, defekte oder fehlende Teile aufweist. Defekte Produkte nicht verwenden.
- Wenn der Stroller nicht geschoben wird, stets die Feststellbremse betätigen.
- Unachtsamkeit führt zu Bränden. Verwenden Sie die Babytrage nicht in der Nähe eines offenen Feuers oder einer anderen starken Wärmequelle.

Kijk op www.thule.com voor compatibele Thule producten.

⚠️ WAARSCHUWING

- Gebruik dit product alleen tijdens het wandelen, niet tijdens het hardlopen, skaten of skiën. Alleen te gebruiken voor fietsen voor een kind ouder dan 1 jaar.
- Maak de veiligheidsgordels van de drager altijd vast om het kind wanneer u het peuterzitje gebruikt. Als u de veiligheidsgordels niet goed vastmaakt, kan dat in het geval van een ongeluk leiden tot ernstig letsel of de dood van het kind. Raadpleeg de instructies voor het juiste gebruik van de veiligheidsgordels.
- Gebruik dit product alleen met kinderen tussen 6 en 18 maanden oud.
- Wanneer u kinderen in en uit de kinderwagen zet, moet u de wagen altijd eerst op de rem zetten.
- Voorkom dat een kind letsel oploopt omdat het eruit valt of glijdt. Gebruik altijd een gordel.
- Nooit het kind zonder toezicht laten.
- Laat het kind niet met dit product spelen.
- Zorg ervoor dat lichaamsdelen van het kind, kleding, veters of speelgoed niet in contact komen met bewegende onderdelen.
- De veiligheid van het kind kan niet meer worden gegarandeerd als het peuterstoeltje beschadigde, kapotte of ontbrekende onderdelen heeft. Gebruik geen defect product.
- Zet de kinderwagen altijd op de parkeerrem wanneer deze stil staat.
- Onvoorzichtigheid veroorzaakt brand. Gebruik deze draagmand niet rond of in de buurt van open vuur of een andere bron van sterke hitte.

Consulte www.thule.com para obter produtos Thule compatíveis.

⚠️ AVISOS

- Use este produto somente ao caminhar, nunca ao correr, andar de skate ou esquiar. Utilize apenas para andar de bicicleta por crianças com mais de 1 ano de idade.
- Prenda sempre o sistema de cinto de segurança do seu transportador ao redor dos ocupantes ao usar o suporte para bebês. A fixação incorreta dos cintos de segurança pode resultar em ferimentos

graves ou na morte dos ocupantes em caso de acidente. Consulte as instruções para uso correto do cinto de segurança.

- Use este produto somente com crianças de 6 a 18 meses de idade.
- Sempre acione o freio de estacionamento ao acomodar ou remover crianças.
- Evite ferimentos graves causados por queda ou escorregamento da criança. Use sempre o cinto de segurança.
- Jamais deixe a criança sozinha sem a supervisão de um adulto.
- Não permita que seus filhos brinquem com este produto.
- Não permita que nenhuma parte do corpo da criança, roupas, cadarços de sapatos ou brinquedos entrem em contato com as peças móveis.
- A segurança da criança não poderá mais ser garantida se o carrinho de bebê apresentar partes danificadas, quebradas ou faltando. Não use um produto quebrado.
- Sempre acione o freio de estacionamento quando o carrinho estiver parado.
- A falta de cuidado causa incêndio. Não use esse carrinho de criança perto de fogo aberto ou outra fonte de calor forte.

IT

Visita www.thule.com per i prodotti Thule compatibili.

ATTENZIONE

- Utilizzare questo prodotto solo per camminare, mai per correre, pattinare o sciare. Utilizzare solo per andare in bicicletta per un bambino di età superiore a 1 anno.
- Fissare sempre il sistema di cinture di sicurezza del passeggino intorno agli occupanti quando si utilizza il supporto per bambini. Il mancato fissaggio corretto delle cinture di sicurezza potrebbe causare lesioni gravi o la morte degli occupanti in caso di incidente. Fare riferimento alle istruzioni per un corretto utilizzo delle cinture di sicurezza.
- Utilizzare questo prodotto solo con bambini di età compresa tra 6 e 18 mesi.
- Inserire sempre il freno di stazionamento durante le operazioni di spostamento del bambino.
- Evitare di procurare lesioni gravi al bambino se cade o scivola fuori. Usare sempre le cinture di sicurezza.
- Non lasciare mai il bambino incustodito.
- Non lasciare che il bambino giochi con questo prodotto.

- Verificare che il corpo del bambino, i suoi abiti, i lacci delle scarpe e i giocattoli non siano a contatto con parti in movimento. La sicurezza del bambino non può più essere garantita se il supporto per neonati ha parti danneggiate, rotte o mancanti. Non utilizzare un prodotto rotto.
- Inserire sempre il freno di stazionamento quando il passeggino è fermo.
- L'incuria è causa di incendi. Non utilizzare questa navicella in prossimità di un fuoco aperto o di un'altra fonte di forte calore.

SV

Se www.thule.com för kompatibla Thule-produkter.

! VARNING

- Använd denna produkt endast för promenader, aldrig för löpning, skridskoåkning eller skidåkning. Använd endast för cykling för ett barn som är över 1 år.
- Fäst alltid vagnens säkerhetsbältesystem runt passagerarna när du använder sittstödet. Att inte fästa säkerhetsbälten korrekt kan leda till allvarliga skador eller dödsfall för passagerare i händelse av en olycka. Se instruktionerna för korrekt användning av säkerhetsbältet.
- Använd endast denna produkt med barn som är mellan 6 och 18 månader gamla.
- Lägg alltid i parkeringsbromsen när du sätter i eller lyfter upp barnet ur vagnen.
- Använd alltid säkerhetsbälte för att undvika att barnet skadar sig allvarligt genom att det trillar eller glider ur vagnen.
- Lämna aldrig barnet utan uppsikt.
- Låt inte barnet leka med denna produkt.
- Låt inte delar av barnets kropp, kläder, skosnören eller leksaker komma i kontakt med rörliga delar.
- Barnets säkerhet kan inte längre garanteras om sittstödet har skadade, trasiga eller saknade delar. Använd inte en trasig produkt.
- Lägg alltid i parkeringsbromsen när vagnen är stillastående.
- Slarv kan orsaka brand. Använd inte liggdelen runt eller i närheten av öppen eld eller annan stark värmekälla.

DA

Se www.thule.com for compatible Thule-produkter.

! ADVARSEL

- Dette produkt må kun bruges til spadsereture, aldrig løb, skøjteløb eller skiløb. Brug kun til cykling for et barn, der er over 1 år gammel.
- Fastgør altid bæreselens sikkerhedsseler omkring barnet, når du bruger babystøtten. Hvis sikkerhedsselerne ikke fastgøres korrekt, kan det resultere i alvorlig personskade eller død for barnet i tilfælde af en ulykke. Se instruktionerne for korrekt brug af sikkerhedssele.
- Brug kun dette produkt til børn, der er mellem 6 og 18 måneder gamle.
- Træk altid parkeringsbremsen, når du sætter børn ind i bilen og tager dem ud.
- Undgå alvorlige skader, der kan opstå, hvis barnet falder eller glider ud. Brug altid sikkerhedssele.
- Efterlad aldrig barnet uden opsyn.
- Lad ikke barnet lege med dette produkt.
- Lad ikke nogen del af barnets krop, tøj, snøreband eller legetøj komme i kontakt med bevægelige dele.
- Barnets sikkerhed kan ikke længere garanteres, hvis babystøtten har beskadigede, ødelagte eller manglende dele. Brug ikke et ødelagt produkt.
- Træk altid parkeringsbremsen, når barnevognen står stille.
- Uforsigtighed kan forårsage brand. Brug ikke denne bæresele omkring eller i nærheden af åben ild eller andre stærke varmekilder.

NO

Sjekk www.thule.com for compatible Thule-produkter.

! ADVARSEL

- Bruk dette produktet kun til spaserturer, aldri til løping, skøyter eller ski. Brukes kun til sykling for barn som er over 1 år.
- Fest alltid setebeltesystemet rundt barna når du bruker babystøtten. Hvis beltene ikke festes skikkelig, kan det føre til alvorlig skade eller død for barnet/barna i tilfelle ulykke. Les brukerveiledningen for vognen for å se hvordan beltene skal brukes.
- Du må bare bruke dette produktet til barn som er mellom 6 og 18 måneder.
- Parkeringsbremsen må alltid være aktivert når du løfter barnet inn eller ut av vognen.

- Bruk alltid setebeltet, da dette kan forhindre alvorlig skade som skyldes at barnet faller eller sklir ut.
- Aldri etterlat barnet uten tilsyn.
- La ikke barnet leke med produktet.
- Barnets kropp, klær, skolliser eller leker må ikke komme i kontakt med bevegelige deler.
- Barnets sikkerhet kan ikke lenger garanteres hvis babystøtten har skadde, ødelagte eller manglende deler. Ikke bruk et ødelagt produkt.
- Bruk alltid parkeringsbremsen når barnevognen står stille.
- Uforsiktighet forårsaker brann. Ikke bruk denne bassinet rundt eller i nærheten av åpen ild eller annen sterk varmekilde.

FI

Katso yhteensopivia Thule-tuotteita osoitteesta www.thule.com.

! VAROITUS

- Käytä tätä tuotetta vain kävelyyn, älä koskaan juoksemiseen, luisteleamiseen tai hiihtoon. Käytä vain yli 1-vuotiaan lapsen pyöräilyyn.
- Kiinnitä lastenkuljetuskärryn turvavyöjärjestelmä aina matkustajien ympärille vauvan istuintukea käytettäessä. Turvavöiden asianmukaisen kiinnityksen laiminlyönti voi johtaa onnettomuuden sattuessa matkustajien vakavaan loukkaantumiseen tai kuolemaan. Katso ohjeet turvavyön istuintukea käyttööseen.
- Käytä tätä tuotetta vain 6–18 kuukauden ikäisten lasten kanssa.
- Kytke aina seisontajarru päälle lapsen asettamisen ja poistamisen ajaksi.
- Vältä vakavilta loukkaantumisilta, joissa lapsi pääsee putoamaan tai liukumaan ulos lastenkuljetuskärrystä. Käytä aina turvavyötä.
- Älä koskaan jätä lasta ilman valvontaa.
- Älä anna lapsen leikkiä tällä tuotteella.
- Älä päästä lapsen kehoa, vaatetusta, kengännauhoja tai leluja kosketuksiin liikkuvien osien kanssa.
- Lapsen turvallisuutta ei enää voida taata, jos vauvan istuintuki on vaurioitunut, se on rikkoutunut tai siitä puuttuu osia. Älä käytä rikkoutunutta tuotetta.
- Kytke aina seisontajarru päälle, kun vaunut eivät ole liikkeessä.
- Huolimattomuus aiheuttaa tulipalon. Älä käytä tätä lastenreppua avotulen tai muun voimakkaan lämmönlähteen lähellä tai lähellä.

IS

Skoðaðu www.thule.com fyrir samhæfar Thule vörur.

⚠️ **VIÐVÖRUN**

- Notaðu þessa vöru eingöngu til gönguferða, aldrei fyrir hlaup, skauta eða skíði. Aðeins notað til að hjóla fyrir barn sem er eldri en 1 árs.
- Festu alltaf öryggisbelti kerrunnar utan um barnið þegar þú notar stuðningspúðann. Ef öryggisbelti eru ekki fest rétt getur það valdið alvarlegum meiðslum eða dauða þess/þeirra sem í þeim eru ef slys verður. Sjá leiðbeiningar um rétta notkun öryggisbelta.
- Notaðu þessa vöru aðeins með börnum á aldrinum 6 - 18 mánaða.
- Alltaf skal setja í kerruna í bremsu þegar börn eru sett í eða tekin úr henni.
- Komdu í veg fyrir alvarleg meiðsli af völdum þess að barnið fellur eða rennur út úr kerrunni. Ávallt skal nota öryggisbelti.
- Aldrei skal skilja barnið eftir án eftirlits.
- Leyfðu barninu ekki að leika sér að vörunni.
- Komdu í veg fyrir að barnið, fót þess, skóreimar eða leikföng komast í snertingu við hluti á hreyfingu.
- Ekki er lengur hægt að tryggja öryggi barnsins ef stuðningspúðinn hefur skemmt, brotnað eða það vantar hluta í hann. Ekki nota skemmda vöru.
- Alltaf skal setja kerruna í bremsu þegar hún er ekki á ferð.
- Kæruleysi veldur eldi. Ekki nota þessa barnakerru í kringum eða nálægt opnum eldi eða öðrum sterkum hitagjafa.

ET

Ühilduvate Thule toodete kohta leiate veebisaidilt www.thule.com.

⚠️ **HOIATUS**

- Kasutage seda toodet ainult kárutamiseks, mitte kunagi jooksmise, uisutamise ega suusatamise ajal. Kasutage ainult üle 1-aastase lapse jalgrattasõiduks.
- Kui kasutate lapsetuge, kinnitage vankri turvavõõsüsteem alati lapsele ümber. Õnnetuse korral võib turvavõõde kinnitamata jätmise põhjustada lapsele tõsiseid vigastusi või lõppeda surmaga. Vaadake juhiseid, kuidas turvavõõd õigesti kasutada.
- Kasutage seda toodet ainult laste puhul, kes on vanuses 6-18 kuud.
- Lapse kárusse asetamisel ja kárust väljavõtmisel kasutage alati seisupidurit.

- Váltige lapse kárust váljakukkumise või libisemisega seotud vigastusi. Kasutage alati turvavõõd.
- Árge kunagi játke last järelevalveta.
- Árge lubage lapsel selle tootega mängida.
- Veenduge, et lapse mis tahes kehaosa, riided, kingapaelad ega mánguasjad ei puutuks kokku liikuvate osadega.
- Lapse turvalisust ei saa enam tagada, kui lapsetugi on kahjustatud, katkine või selle puuduvad osad. Árge kasutage katkist toodet.
- Lapsekáru peatumisel kasutage alati seisupidurit.
- Ettevaatamatus põhjustab tulekahju. Árge kasutage seda lastekáru lahtise tule või muu tugeva kuumuse allika juures või selle lähedal.

LV

Saderígos Thule izstrádájumus mekléjiet www.thule.com.

⚠️ **BRĪDINĀJUMS**

- Izmantojiet šo produktu tikai pastaigām, nekādā gadījumā skriešanai, slidošanai vai slēpošanai. Izmantojiet tikai braukšanai ar velosipēdu bērniem, kas ir vecāki par 1 gadu.
- Vienmēr nostipriniet pārvietošanas aprīkojuma drošības jostu sistēmu ap pasažieriem, kad izmantojat mazuļa atbalstītāju. Ja drošības jostas nav pareizi piestiprinātas, negadījumā pasažieri var tikt nopietni ievainoti vai iet bojā. Skatiet norādījumus par pareizu drošības jostu lietošanu.
- Lietojiet šo izstrādājumu tikai bērniem vecumā no 6 līdz 18 mēnešiem.
- Ievietojot un izņemot bērnu, noteikti izmantojiet stāvbremzes.
- Nepieļaujiet bērna izkrišanu vai izslīdēšanu – tas var radīt nopietnas traumas. Noteikti izmantojiet drošības jostu.
- Nekad neatstājiet bērnu bez uzraudzības.
- Neļaujiet bērnam spēlēties ar šo izstrādājumu.
- Gādājiet, lai bērna ķermeņa daļas, apģērbs, apavu auklas vai rotaļlietas nesaskartos ar kustīgajām daļām.
- Bērna drošību vairs nevar garantēt, ja mazuļa atbalstītājam ir bojātas, salauztas vai trūkstošas daļas. Nelietojiet salauztu izstrādājumu.
- Brīžos, kad nestumjat ratiņus, noteikti izmantojiet bremzes.
- Neuzmanība izraisa ugunsgrēku. Nelietojiet šo bērnu ratiņus šie atklātas uguns vai cita spēcīga karstuma avota vai to tuvumā.

LT

Norėdami rasti suderinamų „Thule“ gaminių, apsilankykite www.thule.com.

⚠️ **ĮSPĖJIMAS**

- Šį gaminį naudokite tik pasivaikščiojimams, o ne, bėgimui, čiuožimui ar slidinėjimui. Naudokite tik važinėti dviračiu vyresniam nei 1 metų vaikui.
- Kai naudojate atramą kūdikiui, visada pritvirtinkite vaiką nešyklės saugos diržais. Tinkamai neprisegus saugos diržų, nelaimės atveju jos keleivis (-iai) gali sunkiai susižeisti arba žūti. Žr. tinkamo saugos diržų naudojimo instrukcijas.
- Šį gaminį naudokite tik 6-18 mėnesių amžiaus vaikams.
- Įsodindami ir išimdami vaiką visada nuspauskite stabdį.
- Jei visada prisėgsite saugos diržą, išvengsite rimtų sužeidimų, kuriuos vaikas gali patirti iškritęs ar išslydęs.
- Niekada nepalikite vaiko be priežiūros.
- Neleiskite vaikui žaisti su šiuo gaminiu.
- Stebėkite, kad jokios vaiko kūno dalys, drabužiai, batų raišteliai ar žaislai nesiliestų su judančiomis vežimėlio dalimis.
- Vaiko saugumo negalima užtikrinti, jei kūdikio atrama yra pažeista, sulaužyta ar trūksta dalių. Nenaudokite sulūžusio gaminio.
- Kai vežimėlis nejuda visada nuspauskite stabdį.
- Neatsargumas sukeltų gaisrą. Nenaudokite šio vaikiško vežimėlio prie atviros ugnies ar kito stipraus karščio šaltinio arba šalia jo.

RU

Посетите веб-сайт www.thule.com, чтобы узнать о совместимых продуктах Thule.

⚠️ **ВНИМАНИЕ**

- Используйте это изделие только для прогулок, а не для бега, катания на коньках или лыжах. Используйте для езды на велосипеде только детей старше 1 года.
- Всегда фиксируйте ремни безопасности рюкзака-переноски при использовании поддерживающего вкладыша. Неправильное крепление ремни безопасности может привести к серьезным травмам или гибели ребенка в случае аварии. Ознакомьтесь с инструкцией по использованию ремня безопасности.
- Используйте этот продукт только для детей от 6 до 18 месяцев.
- При посадке и высадке ребенка всегда

фиксируйте коляску с помощью стояночного тормоза.

- Чтобы предотвратить серьезные травмы из-за падения или выскальзывания ребенка из коляски, всегда используйте ремень безопасности.
- Никогда не оставляйте ребенка без присмотра.
- Не разрешайте ребенку играть с данным продуктом.
- Следите за тем, чтобы части тела ребенка, одежда, шнурки или игрушки не соприкасались с движущимися частями коляски.
- Если поддерживающий вкладыш поврежден или сломан, а также в случае отсутствия каких-либо частей изделия безопасность ребенка не гарантируется. Не используйте сломанное изделие.
- Если коляска не двигается, всегда ставьте ее на стояночный тормоз.
- Невнимательность приводит к пожару. Не используйте эту детскую коляску рядом с открытым огнем или другим источником сильного тепла.

UK

Перевірте веб-сайт www.thule.com щодо сумісних продуктів Thule.

⚠️ **ПОПЕРЕДЖЕННЯ**

- Використовуйте цей продукт лише для прогулянок, ніколи не для бігу, катання на ковзанах або лижах. Використовуйте для катання на велосипеді лише для дитини старше 1 року.
- Завжди закріплюйте систему ременів безпеки переноски навколо пасажирів під час використання опори для немовлят. Якщо ремені безпеки не пристібнуті належним чином, це може призвести до серйозних травм або смерті пасажирів у разі аварії. Інформацію про належне використання ременів безпеки наведено в інструкціях.
- Використовуйте цей виріб лише з дітьми віком від 6 до 18 місяців.
- Під час розташування та виймання дітей завжди використовуйте гальмо паркування.
- Щоб уникнути травмування дитини внаслідок падіння або вислизання з переноски, завжди використовуйте ремень безпеки.
- Ніколи не залишайте дитину без нагляду.
- Не дозволяйте дитині гратися з цим виробом.

- Не допускайте контакту частин тіла дитини, одягу, шнурків в зуття або іграшок із рухомими частинами.
- Якщо опора дитини пошкоджена, у ній зламані або відсутні деталі, безпека дитини більше не може бути гарантована. Не використовуйте зламаній виріб.
- Завжди використовуйте гальмо паркування, коли коляска стоїть на місці.
- Недбалість може призвести до пожежі. Не використовуйте цю переноску біля відкритого вогню або іншого джерела сильного тепла.

PL

Odwiedź witrynę www.thule.com, aby znaleźć zgodne produkty Thule.

⚠️ OSTRZEŻENIE

- Używaj tego produktu wyłącznie do spacerów, nigdy do biegania, jazdy na łyżwach lub nartach. Używaj wyłącznie do jazdy na rowerze dla dziecka powyżej 1 roku życia.
- Używając Baby Supporter zawsze należy zapiąć dziecko w pasy bezpieczeństwa wbudowane w wózek. W razie wypadku nieprawidłowe zamocowanie pasów może doprowadzić do poważnych obrażeń lub śmierci przewożonych dzieci. Informacje na temat prawidłowego zamocowania pasów bezpieczeństwa można znaleźć w instrukcji obsługi.
- Produktu używać tylko dla dzieci w wieku od 6 do 18 miesięcy.
- Zawsze używaj hamulca postojowego podczas wkładania i wyjmowania dziecka.
- Zawsze przypinaj dziecko do siedzenia za pomocą pasów bezpieczeństwa, aby uniknąć ewentualnych poważnych obrażeń w wyniku upadku lub wysunięcia się dziecka z wózka.
- Nigdy nie zostawiaj dziecka bez opieki.
- Nie pozwalaj dziecku bawić się tym produktem.
- Nie wolno dopuszcząć, aby jakakolwiek część ciała dziecka, jego ubranie, sznurowadła lub zabawki stykały się z ruchomymi elementami wózka.
- Nie gwarantujemy bezpieczeństwa dziecka, jeśli fotelik samochodowy ma niekompletne, uszkodzone lub zniszczone części. Nie używaj zepsutego produktu.
- Zawsze używaj hamulca postojowego, gdy wózek stoi w miejscu.

- Nieostrożność może spowodować pożar. Nie używaj tego nosidełka dziecięcego w pobliżu otwartego ognia lub innego źródła silnego ciepła.

CS

Kompatibilní produkty Thule naleznete na www.thule.com.

⚠️ UPOZORNĚNÍ

- Tento výrobek používejte pouze na procházky, nikdy ne na běhání, bruslení nebo lyžování. Používejte pouze pro jízdu na kole pro dítě starší 1 roku.
- Při používání opory dítěte vždy dítě zajistěte bezpečnostními popruhy vozíku. Nesprávné připevnění bezpečnostních popruhů by mohlo mít v případě nehody za následek vážné zranění nebo smrt. Řiďte se pokyny pro správné použití bezpečnostních popruhů.
- Tento výrobek používejte pouze pro děti ve věku od 6 do 18 měsíců.
- Při nakládání a vykládání dětí vždy aktivujte parkovací brzdu.
- Nedopusťte, aby děti z vozíku vypadly nebo vyklouzly a zranily se. Vždy používejte bezpečnostní popruhy.
- Nikdy nenechávejte dítě bez dozoru.
- Nedovolte dítěti, aby si s tímto výrobkem hrál.
- Dbejte na to, aby se žádná část těla dítěte ani jeho oblečení, tkaničky či hračky nemohly dostat do kontaktu s pohyblivými součástmi vozíku.
- Bezpečnost dítěte již nelze zaručit, pokud jsou některé části opory dítěte poškozené, zlomené nebo chybějí. Nepoužívejte poškozený výrobek.
- Pokud vozík stojí, vždy aktivujte ruční brzdu.
- Neopatrnost způsobuje požár. Nepoužívejte toto dětské nosítko v blízkosti otevřeného ohně nebo jiného zdroje silného tepla.

HU

A kompatibilis Thule termékekért keresse fel a www.thule.com webhelyet.

⚠️ FIGYELMEZTETÉS

- Ezt a terméket csak sétáláshoz használja, futáshoz, korcsolyázáshoz vagy síeléshez soha. Csak 1 évesnél idősebb gyermekek kerékpározására használható.
- Mindig rögzítse a gyerekszállító biztonsági öveit az utas(ok) körül, amikor az oldal- és fejtámaszt használja. A biztonsági övek megfelelő rögzítésének elmulasztása baleset esetén az utas(ok) súlyos sérüléséhez

- vagy halálához vezethet. A biztonsági övek megfelelő használatához olvassa el a használati utasításokat.
- Ezt a terméket kizárólag 6-18 hónapos korú gyerekekkel használja.
- A gyerek behelyezésekor és kivételekor mindig kapcsolja be a rögzítőféket.
- Mindig használja a biztonsági övet, így megelőzve a gyerek súlyos sérülését a kiesése vagy kicsúszása miatt.
- Soha ne hagyjon gyereket felügyelet nélkül.
- Ne engedjen gyereket játszani a termékkel.
- Ne engedje, hogy a gyerek testrészei, ruházata, cipőfűzője vagy játékaik kapcsolatba kerüljenek a mozgó részekkel.
- A gyerek biztonsága már nem garantálható, ha az oldal- és fejtámasz sérült, törött vagy hiányoznak egyes alkatrészei. Ne használja a terméket, ha sérült.
- Amikor a babakocsi nem mozog, mindig aktiválja a rögzítőféket.
- A gondatlanság tüzet okoz. Ne használja ezt a gyermekhordozót nyílt tűz vagy más erős hőforrás mellett vagy közelében.

RO

Consultați www.thule.com pentru produse Thule compatibile.

⚠️ AVERTISMENTE

- Utilizați acest produs numai pentru plimbare, niciodată pentru alergare, patinaj sau schi. Utilizați numai pentru ciclism pentru un copil care are peste 1 an.
- Fixați corect întotdeauna sistemul de centuri de siguranță al dispozitivului de transport în jurul copilului atunci când îl transportați. În caz contrar, se pot produce accidente, soldate cu vătămare gravă sau chiar cu decesul copilului. Consultați instrucțiunile de utilizare a centurilor de siguranță.
- Utilizați acest produs doar pentru copii cu vârstă cuprinsă între 6 și 18 luni.
- Atunci când așezați și scoateți copilul, cuplați întotdeauna frâna de mână.
- Evitați vătămarea gravă a copilului provocată de căderea sau alunecarea sa. Utilizați întotdeauna centura de siguranță.
- Nu lăsați niciodată copilul nesupravegheat.
- Nu lăsați copilul să se joace cu acest produs.
- Asigurați-vă că nicio parte a corpului copilului, hainele, șireturile de la încălțăminte sau jucăriile nu intră în contact cu componente în mișcare.
- Siguranța copilului nu mai poate fi garantată dacă suportul pentru copii are componente

deteriorate, rupte sau lipsă. Nu utilizați un produs cu defecte.

- Cuplați întotdeauna frâna de mână atunci când căruciorul stă pe loc.
- Neatenția provoacă incendii. Nu utilizați acest port-bebe în jurul sau în apropierea unui foc deschis sau a unei alte surse de căldură puternică.

SK

Kompatibilné produkty Thule nájdete na stránke www.thule.com.

⚠️ UPOZORNENIE

- Tento výrobok používajte iba na prechádzky, nikdy nie na beh, korčuľovanie alebo lyžovanie. Používajte len na bicyklovanie pre dieťa staršie ako 1 rok.
- Pri používaní opory hlavy a trupu vždy prevázané osoby zaistíte pomocou systému bezpečnostných pásov vozíka. V prípade nehody by nesprávne zapnutie bezpečnostných pásov mohlo mať za následok vážne zranenie alebo smrť prevázaných osôb. Postupujte podľa pokynov na správne používanie bezpečnostných pásov.
- Tento výrobok používajte iba u detí vo veku od 6 do 18 mesiacov.
- Pri nakladaní a vykladaní detí vždy aktivujte parkovaciú brzdú.
- Zabráňte závažnému poraneniu v dôsledku pádu či vyklznutia dieťaťa. Vždy používajte bezpečnostný pás.
- Nikdy nenechávajte dieťa bez dozoru.
- Tento výrobok nie je hračka. Nedovoľte dieťaťu hrať sa s týmto výrobkom.
- Dbajte na to, aby sa žiadna časť tela dieťaťa ani jeho oblečenie, šnúrky či hračky nedostali do kontaktu s pohyblivými súčasťami.
- Ak sú nejaké časti opory hlavy a trupu poškodené, zlomené alebo chýbajú, bezpečnosť dieťaťa nie je možné zaručiť. Poškodený výrobok nepoužívajte.
- Keď je vozík odstavený, vždy aktivujte parkovaciú brzdú.
- Neopatrnosť spôsobuje požiar. Nepoužívajte toto detské nosidlo v blízkosti otvoreného ohňa alebo iného zdroja silného tepla.

SL

Preverite www.thule.com za združljive izdelke Thule.

⚠️ OPOZORILO

- Ta izdelek uporabljajte le za sprehod, nikoli za tek, drsanje ali smučanje. Uporabljajte samo za kolesarjenje za otroka, starejšega od 1 leta.

- Ko uporabljate podporo za otroka, okoli nameščenega otroka vedno pritrdite sistem varnostnih pasov prikolicе. Neustrezna pritrditev varnostnih pasov lahko v primeru nesreče povzroči hude poškodbe ali smrt otroka. Za ustrezno uporabo varnostnih pasov glejte navodila.
- Та izdelek uporabljajte samo pri otrocih, starih od 6 do 18 mesecev.
- Ko otroka nameščate v izdelek ali dvigate iz njega, vedno aktivirajte parkirno zavoro.
- Pazite, da otrok ne pade ali zdrsne iz izdelka, saj se lahko hudo poškoduje. Vedno uporabljajte varnostni pas.
- Otroka nikoli ne puščajte brez nadzora.
- Otroku ne dovolite, da bi se igral z izdelkom.
- Poskrbite, da se noben del otrokovega telesa, oblačila, vezalke ali igrače ne dotikajo premikajočih se delov.
- Če ima podpora za otroka poškodovane, zlomljene ali manjkajoče dele, varnost otroka ni več zagotovljena. Zlomljenega izdelka ne uporabljajte.
- Ko se voziček ne premika, vedno aktivirajte parkirno zavoro.
- Neprevidnost lahko povzroči požar. Tega nosilnega otroškega vozička ne uporabljajte v bližini odprtega ognja ali drugega vira močne toplote.

BG

Моля, проверете www.thule.com за съвместими продукти на Thule.

⚠ ПРЕДУПРЕЖДЕНИЕ

- Използвайте този продукт само за разходка, никога за бягане, кънки или ски. Използвайте само за колоездене за дете над 1 година.
- Винаги обезопасявайте системата с предпазни колани на детската количка около пътниците, когато използвате поддръжката за бебе. Неправилното поставяне на предпазните колани може да доведе до сериозно нараняване или смърт на пътниците в случай на злополука. Обърнете се към инструкции за правилна употреба на предпазните колани.
- Използвайте този продукт само с деца, които са на възраст между 6 - 18 месеца.
- Винаги задействайте паркинг спирачката, когато поставяте или изваждате детето.
- Предотвратете сериозни наранявания при падане или изплъзване на детето. Винаги използвайте предпазния колан на седалката.

- Никога не оставяйте детето без надзор.
- Не оставяйте детето да играе с този продукт.
- Не позволявайте никаква част от тялото на детето, дрехите, връзките на обувките или играчките да влизат в контакт с движещите се части.
- Безопасността на детето вече не може да бъде гарантирана, ако има повредени, счупени или липсващи части на поддръжката за бебе. Не използвайте счупен продукт.
- Винаги задействайте паркинг спирачката, когато детската количка не се движи.
- Небрежността причинява пожар. Не използвайте тази детска кошара около или в близост до открит огън или друг източник на силна топлина.

HR

Molimo provjerite www.thule.com za kompatibilne Thule proizvode.

⚠ UPOZORENJE

- Koristite ovaj proizvod samo za šetnju, nikada za trčanje, klizanje ili skijanje. Koristiti samo za vožnju bicikla za dijete starije od 1 godine.
- Uvijek pričvrstite sustav sigurnosnih pojaseva kolica oko putnika kada upotrebljavate potporu za dojenče. Nepravilno pričvršćivanje sigurnosnih pojaseva može dovesti do ozbiljnih ozljeda ili smrti putnika u slučaju nezgode. Pogledajte upute za pravilnu uporabu sigurnosnog pojasa.
- Ovaj proizvod upotrebljavajte samo za djecu u dobi između 6 i 18 mjeseci.
- Tijekom postavljanja i uklonjanja djece uvijek uključite parkirnu kočnicu.
- Izbjegnite ozbiljne ozljede od pada ili klizanja djeteta. Uvijek upotrebljavajte sigurnosni pojas.
- Nikada nemojte ostavljati dijete bez nadzora.
- Nemojte dopustiti djetetu da se igra s ovim proizvodom.
- Nemojte dopustiti da bilo koji dio djetetova tijela, odjeće, vezica za cipele ili igračka dođe u kontakt s pokretnim dijelovima.
- Sigurnost djeteta ne može se jamčiti ako je potpora za dojenče oštećena, slomljena ili nedostaju dijelovi. Nemojte upotrebljavati polomljen proizvod.
- Kada kolica miruju uvijek uključite ručnu kočnicu.
- Nepažnja uzrokuje požar. Nemojte koristiti ovu dječju nosiljku oko ili blizu otvorene vatre ili drugog izvora jake topline.

Ελέγξτε το www.thule.com για συμβατά προϊόντα Thule.

⚠ ΠΡΟΕΙΔΟΠΟΙΗΣΗ

- Χρησιμοποιήστε αυτό το προϊόν μόνο για βόλτα, ποτέ για τρέξιμο, πατινάζ ή σκι. Χρησιμοποιήστε μόνο για ποδήλατο για παιδί ηλικίας άνω του 1 έτους.
- Ασφαλιζετε πάντα το σύστημα ζωνών ασφαλείας του καροτσιού γύρω από τα παιδιά όταν χρησιμοποιείτε το στήριγμα μωρού. Η μη σωστή τοποθέτηση των ζωνών ασφαλείας μπορεί να οδηγήσει σε σοβαρό τραυματισμό ή θάνατο των παιδιών σε περίπτωση ατυχήματος. Ανατρέξτε στις οδηγίες για τη σωστή χρήση της ζώνης ασφαλείας.
- Χρησιμοποιείτε αυτό το προϊόν μόνο με παιδιά ηλικίας 6-18 μηνών.
- Εφαρμόζετε πάντα το φρένο όταν βάζετε και βγάζετε τα παιδιά.
- Αποφύγετε σοβαρό τραυματισμό από πτώση ή γλιστρήμα του παιδιού. Χρησιμοποιείτε πάντα τη ζώνη ασφαλείας.
- Μην αφήνετε ποτέ το παιδί σας χωρίς επίτηρηση.
- Μην αφήνετε το παιδί σας να παίζει με το προϊόν αυτό.
- Μην αφήνετε κανένα μέρος του σώματος, τα ρούχα, τα κορδόνια των παπουτσιών ή τα παιχνίδια του παιδιού να έρχονται σε επαφή με τα κινούμενα μέρη.
- Η ασφάλεια του παιδιού δεν μπορεί πλέον να είναι εγγυημένη, αν μέρη του στηρίγματος μωρού έχουν καταστραφεί, σπάσει ή λείπουν. Μην χρησιμοποιείτε ένα προϊόν που έχει σπάσει.
- Εφαρμόζετε πάντα το φρένο όταν το καρότσι δεν κινείται.
- Η απροσεξία προκαλεί πυρκαγιά. Μην χρησιμοποιείτε αυτό το παιδικό φορείο γύρω ή κοντά σε ανοιχτή φωτιά ή άλλη πηγή έντονης θερμότητας.

EL

- Emnietet kemerlerinin doğru şekilde takılmaması, bir kaza durumunda çocukların ciddi şekilde yaralanmasına veya ölümüne neden olabilir. Doğru emnietet kemeri kullanımı için talimatlara bakın.
- Bu ürünü sadece 6-18 aylık çocuklar için kullanın.
- Çocuğunuzu oturturken ve kaldırırken her zaman el frenini çekin.
- Çocuğun düşmesi veya kaymasından kaynaklanabilecek ciddi yaralanma tehlikelerinden kaçınmak adına mutlaka emnietet kemeri kullanın.
- Asla çocuğunuzu gözetimsiz bırakmayın.
- Çocuğunuzun bu ürünle oynamasına izin vermeyin.
- Çocuğun vücudunun, kıyafetinin, ayakkabı bağcıklarının veya oyuncaklarının herhangi bir parçasının hareketli parçalarla temas etmesine izin vermeyin.
- Bebek desteğinin hasarlı, kırık veya eksik parçaları varsa çocuğun güvenliği garanti edilemez. Kırık ürünleri kullanmayın.
- Bebek arabası hareket etmediğinde mutlaka el frenini çekin.
- Dikkatsizlik yangına neden olur. Bu çocuk taşıyıcısını açık ateşin veya diğer güçlü ısı kaynaklarının etrafında veya yakınında kullanmayın.

MT

Iċċekkja www.thule.com għal prodotti Thule kompatibbli.

⚠ TWISSIJA

- Uża dan il-prodott għall-passaġġ biss, qatt għall-giri, skating jew skiing. Uża biss għaċ-ċiklizmu għal tifel li għandu aktar minn sena.
- Dejjem aqfel is-sistema taċ-ċinturin tas-sigurtà tat-trasportatur tiegħek sew madwar l-okkupanti meta tuża l-parti ta' sostenn għat-tarbija. In-nuqqas ta' twaħħil xieraq taċ-ċinturini tas-sigurtà jista' jirriżulta f'korrimment serju jew mewt tal-okkupant(i) f'każ ta' incident. Irreferi għall-istruzzjonijiet għall-użu xieraq taċ-ċinturin tas-sigurtà.
- Uża dan il-prodott biss għal tfal li għandhom bejn 6 xhur u 18-il xahar.
- Dejjem attiva l-brejk tal-ipparkjar meta tqiegħed jew tneħħi t-tfal.
- Evita korrimment serju li jirriżultam minn tfal li jaqgħu jew jizzerrżqu. Dejjem uża cinturin tas-sigurtà.
- Qatt tħalli t-tfal waħedhom.
- Thallix lit-tfal jilagħbu b'dan il-prodott.
- Thallix xi parti mill-gisem, mill-hwejjeġ, mill-lazzijiet taż-żraben jew mill-gugarelli tat-tfal jiġu f'kuntatt ma' partijiet li jiċċaqalqu.

TR

Uyumlu Thule ürünleri için lütfen www.thule.com adresini ziyaret edin.

⚠ UYARI

- Bu ürünü yalnızca gezinmek için kullanın; asla koşmak, paten yapmak veya kayak yapmak için kullanmayın. Sadece 1 yaşın üzerindeki bir çocuk için bisiklet sürmek için kullanın.
- Bebek desteğini kullanırken taşıyıcınızın emnietet kemeri sistemini mutlaka çocuğunuzu saracak şekilde sabitleyin.

5561986001

5561986001

- Is-sigurtà tat-tfal ma tistax tibqa' tiġi garantita jekk il-parti ta' sostenn għat-tarbiya jkollha partijiet bil-ħsara, ikunu mkissrin jew neqsin. Tużax prodott imkisser.
- Dejjem attiva l-brejk tal-ipparkjar meta l-istroller ma jkunx qed jiċċaqqlaq.
- Traskuraġni tikkawża n-nar. Tużax dan it-trasportatur tat-tfal madwar jew hdejn nar miftuħ jew sors ieħor ta' sħana qawwiya.

HE

בדוק www.thule.com עבור מוצרי Thule תואמים.

⚠ אזהרה

- השתמש במוצר זה להליכה בלבד, לעולם לא לריצה, החלקה או סקי. השתמש רק לרכיבה על אופניים עבור ילד מעל גיל שנה.

אבטח תמיד את מערכת חגורות הבטיחות של המנשא שלך סביב הנוסעים בעת השימוש במגן התינוק. אי חיבור נכון של חגורות הבטיחות עלול לגרום לפגיעה חמורה או למוות של הנוסעים/ים במקרה של תאונה. עיין בהוראות לשימוש נכון בחגורת בטיחות.

השתמש במוצר זה רק עם ילדים בגילאי 6-18 חודשים.

- הפעל תמיד את בלם החנייה בעת הצבה והסרה של ילדים.
- הימנע מפגיעה חמורה מנפילת ילד או החלקה החוצה. השתמש תמיד בחגורת בטיחות.

לעולם אל תשאיר את הילד ללא השגחה.

אל תתנו לילד לשחק עם המוצר הזה.

אל תאפשר לאף חלק בגופו, בגדיו, שרוכי הנעליים או הצעצועים של הילד לבוא במגע עם חלקים נעים.

לא ניתן עוד להבטיח את בטיחות הילד אם לתומך התינוק חלקים פגומים, שבורים או חסרים. אין להשתמש במוצר שבור.

הפעל תמיד את בלם החנייה כאשר העגלה אינה זזה.

חוסר זהירות גורם לשריפה. אין להשתמש במנשא לילדים זה סביב או ליד אש פתוחה או מקור אחר של חום חזק.

AR

تحقق من www.thule.com لمعرفة منتجات Thule المتوافقة.

⚠ تحذير

استخدم هذا المنتج المشي فقط، وليس للجري أو التزلج أو التزلج. يُستخدم فقط لركوب الدراجة للطفل الذي يزيد عمره عن عام واحد.

احرص دائماً على تأمين نظام حزام الأمان الخاص بالحامل حول الراكب عند استخدام دعامة الطفل. قد يؤدي عدم ربط أحزمة الأمان بشكل صحيح إلى إصابة خطيرة أو وفاة الراكب (الراكب) في حالة وقوع حادث. راجع التعليمات الخاصة بالاستخدام السليم لحزام الأمان.

استخدم هذا المنتج فقط مع الأطفال الذين تتراوح أعمارهم بين 6 و18

شہرا

- قمبر تشغيل المكابح اليدوية دائماً عند وضع الطفل أو إخراجها.
- ينبغي استخدام حزام الأمان على الدوام، لتجنب وقوع إصابة خطيرة نتيجة لسقوط الطفل أو انزلاقه.
- يجب عدم ترك الطفل دون رقابة مطلقاً.
- ينبغي عدم السماح للطفل باللعب بهذا المنتج.
- لا تسمح باحتكاك أي جزء من جسد الطفل أو ملابسه أو أربطة حذائه أو ألعابه بالأجزاء المتحركة.
- لا يكون من الممكن ضمان سلامة الطفل إذا كانت دعامة الطفل تالفة أو مكسورة أو تتضمن أجزاء مفقودة. لا تستخدم المنتج إن كان مكسوراً.
- قمبر تشويق الفرامل دائماً حيثما تكون العربة متوقفة.
- الإهمال يسبب الحريق لا تستخدم حاملات الأطفال هذه حول أو بالقرب من نار مفتوحة أو أي مصدر آخر للحرارة الشديدة.

ZH-SZ

请访问 www.thule.com 了解兼容的 Thule 产品。

⚠ 警告

- 仅可将本产品用于步行，切勿用于跑步、滑冰或滑雪。仅适用于 1 岁以上儿童骑自行车。
- 使用婴儿支撑垫时，请务必将童车的安全带系统牢固固定在婴儿周围。如果在发生事故时未能正确系好安全带，可能会导致婴儿严重受伤或死亡。请参阅正确使用安全带的说明。
- 本产品仅适用于 6 - 18 个月大的儿童。
- 放下和抱出儿童时，应始终使童车处于驻车制动状态。
- 为了避免儿童因跌落或滑出而造成严重伤害，请始终使用安全带。
- 儿童必须时刻有人照看。
- 勿让儿童摆弄本产品。
- 请不要让儿童的身体、衣服、鞋带或玩具等接触活动部件。
- 如果婴儿支撑垫的部件损坏、破损或缺失，则无法保证儿童的安全。请勿使用破损的产品。
- 婴儿车不移动时，请始终使停车制动器啮合。
- 不小心会引起火灾。请勿在明火或其他强热源周围或附近使用此儿童背带。

ZH-TR

請訪問 www.thule.com 了解兼容的 Thule 產品。

⚠ 警告

- 僅可將本產品用於步行，切勿用於跑步、滑冰或滑雪。僅適用於 1 歲以上兒童騎自行車。
- 使用嬰兒支撐墊時，請務必將背架安全帶系統固定在乘坐者周圍。如果發生事故，未能正確繫好安全帶可能會導致乘坐者嚴重受傷或死亡。請參閱說明以了解如何正確使用安全帶。
- 本產品僅能用於 6 - 18 個月大的兒童。
- 將兒童放入或抱出時請務必使用手剎裝置。
- 為避免孩童從背架摔落或滑出造成嚴重受傷，請務必使用安全帶。
- 請勿讓兒童無人照看。

- 請勿讓兒童玩弄此產品。
- 請勿讓兒童的身體、衣物、鞋帶或玩具接觸到產品會移動的部分。
- 如果嬰兒支撐墊的零件損壞、破損或遺失，則無法保證兒童的安全。請勿使用破損的產品。
- 推車不動時請務必使用手剎裝置。
- 不小心會引起火災。請勿在明火或其他強熱源周圍或附近使用此兒童背帶。

JA

互換性のある Thule 製品については、www.thule.com をご確認ください。

⚠ 警告

- この製品はウォーキングのみに使用し、ランニング、スケート、スキーには絶対に使用しないでください。1歳以上のお子様のサイクリングにのみ使用してください。
- ベビーサポーターを使用する際は、キャリアのシートベルトシステムを常に乗員の周りに固定してください。シートベルトを適切に取り付けしないと、事故の際に乗員が重傷を負ったり死亡したりするおそれがあります。シートベルトの適切な使用方法については、説明書をご覧ください。
- この製品は、生後6~18か月のお子様にのみ使用してください。
- お子様を乗せたり降ろしたりする際は必ずパーキングブレーキをかけてください。
- 転倒や滑落でお子様が大きながをしないよう、必ずシートベルトを着用してください。
- お子様を乗せた状態では絶対に放置しないでください。
- お子様为本製品で遊ばないようにしてください。
- お子様の身体、衣服、靴ひも、玩具などが可動部に接触しないように注意してください。
- ベビーサポーターの部品が損傷、破損、欠落している場合、お子様の安全は保証されなくなります。壊れた製品は決して使用しないでください。
- このベビーカーが動いていないときは必ずパーキングブレーキをかけてください。
- 不注意による火災の原因となります。このチャイルドキャリアは、たき火やその他の強い熱源のそばで使用しないでください。

KO

호환되는 Thule 제품은 www.thule.com 에서 확인하십시오.

⚠ 경고

- 이 제품은 걷는 용도로만 사용하세요. 달리기, 스케이트, 스키에는 절대 사용하지 마세요. 1세 이상의 어린이가 자전거를 탈 때만 사용하십시오.
- 아기띠를 사용할 때는 항상 캐리어의 안전벨트 장치를 따서 주위로 고정하십시오. 안전벨트를 제대로 착용하지 않으면 사고 발생 시 탑승자가 심각한 부상을 입거나 사망에 이를 수 있습니다. 올바른 안전벨트 사용 지침을 참조하시기 바랍니다.

- 생후 6~18개월 사이의 영유아에게만 이 제품을 사용하십시오.
- 어린이를 태우거나 내릴 때 항상 주차 브레이크를 사용하십시오.
- 어린이가 떨어지거나 빠져나와 심각한 부상을 입지 않도록 주의하십시오. 항상 안전벨트를 착용해야 합니다.
- 어린이를 방치하지 마십시오.
- 어린이가 이 제품을 가지고 놀지 않게 하십시오.
- 어린이의 신체 일부나 옷, 신발, 장난감 등이 움직이는 부품과 접촉하지 않아야 합니다.
- 아기띠가 손상 또는 파손되었거나 부품이 없는 경우 더 이상 어린이의 안전을 보장할 수 없습니다. 고장 난 제품은 사용하지 마십시오.
- 유모차를 움직이지 않고 있을 때 항상 주차 브레이크를 사용하십시오.
- 부주의로 인해 화재가 발생할 수 있습니다. 이 유아용 캐리어를 화기나 기타 강한 열원 주변이나 근처에서 사용하지 마세요.

TH

โปรดตรวจสอบ WWW.THULE.COM สำหรับผลิตภัณฑ์ THULE ที่เข้ากันได้

⚠ คำเตือน

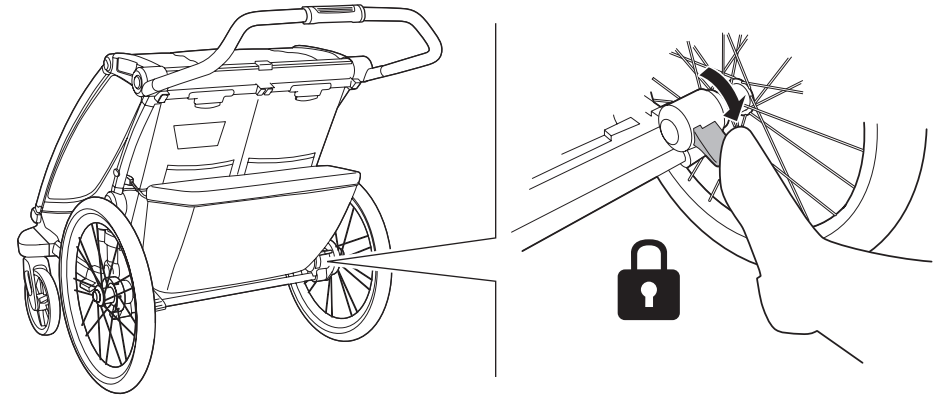
- ใช้ผลิตภัณฑ์นี้สำหรับการเดินเท่านั้น ห้ามใช้สำหรับวิ่ง สเก็ต หรือเล่นสกี ใช้สำหรับปั่นจักรยานสำหรับเด็กอายุมากกว่า 1 ปีเท่านั้น
- ยึดระบบเข็มขัดนิรภัยของเป้ผู้ไว้กับผู้โดยสารให้แน่นเสมอเมื่อใช้อุปกรณ์ช่วยพยุงเด็ก การคาดเข็มขัดนิรภัยไม่ถูกต้องอาจส่งผลให้ผู้โดยสารได้รับบาดเจ็บสาหัสหรือเสียชีวิตได้ ในกรณีที่เกิดอุบัติเหตุ โปรดดูคำแนะนำในการใช้เข็มขัดนิรภัยอย่างเหมาะสม
- ใช้ผลิตภัณฑ์นี้กับเด็กอายุระหว่าง 6 - 18 เดือนเท่านั้น
- ควรใช้เบรคสำหรับจอดเสมอในขณะที่นำเด็กเข้าและออกจากรถเข็น
- หลีกเลี่ยงการคาดเข็มขัดของ เด็กจากการรถหรือลื่นหลุด ขอแนะนำให้คาดเข็มขัดนิรภัยอยู่เสมอ
- ห้ามปล่อยเด็กไว้ตามลำพังโดยไม่มีใครดูแลเป็นอันขาด
- อย่าให้เด็กเล่นผลิตภัณฑ์นี้
- ห้ามให้ส่วนใด ๆ ของร่างกายเด็ก เสื้อผ้า เข็มกรองเท้า หรือของเล่น สัมผัสกับส่วนที่เคลื่อนไหว
- ไม่สามารถรับประกันความปลอดภัยของเด็กได้ อีกต่อไป หากอุปกรณ์รองรับทารกเสียหาย แดกหัก หรือสูญหายไป อย่าใช้ผลิตภัณฑ์นี้แตกหัก
- ใช้เบรคจอดเสมอเมื่อรถเข็นเด็กหยุดนิ่ง
- ความประมาททำให้เกิดเพลิงไหม้ อย่าใช้เป้ผู้มเด็กนี้รอบๆ หรือใกล้กองไฟหรือแหล่งความร้อนแรงอื่นๆ

Sila semak www.thule.com untuk produk Thule yang serasi.

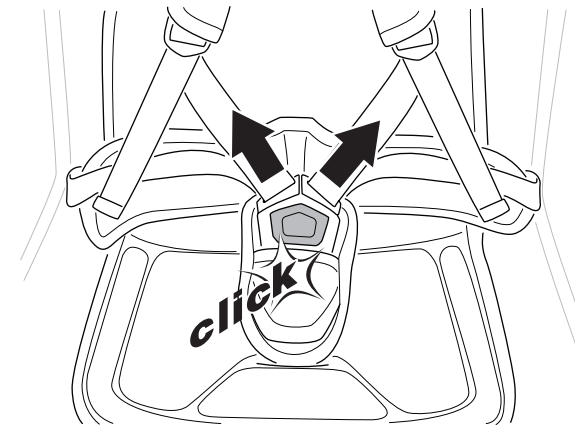
⚠️ AMARAN

- Gunakan produk ini untuk berjalan sahaja, bukan untuk berlari, meluncur atau bermain ski. Hanya gunakan untuk berbasikal untuk kanak-kanak yang berumur lebih dari 1 tahun.
- Sentiasa pasang dengan kukuh sistem tali pinggang keledar pembawa anda di sekeliling penghuni semasa menggunakan penyokong bayi. Kegagalan memasang tali pinggang keledar dengan betul boleh mengakibatkan kecederaan serius atau kematian penghuni sekiranya berlaku kemalangan. Rujuk arahan penggunaan tali pinggang keledar yang betul.
- Hanya gunakan produk ini dengan kanak-kanak yang berumur antara 6 - 18 bulan.
- Sentiasa pasang brek parkir semasa meletakkan atau mengangkat keluar kanak-kanak.
- Elakkan kecederaan serius pada kanak-kanak akibat terjatuh atau tergelongsor keluar. Sentiasa gunakan tali pinggang keledar.
- Jangan sekali-kali membiarkan kanak-kanak tanpa pengawasan.
- Jangan biarkan anak bermain dengan produk ini.
- Jangan biarkan mana-mana bahagian badan kanak-kanak, pakaian, tali kasut atau permainan tersentuh dengan bahagian yang bergerak.
- Keselamatan kanak-kanak tidak lagi terjamin jika penyokong bayi telah rosak, pecah atau ada bahagian yang hilang. Jangan gunakan produk yang rosak.
- Sentiasa pasang brek apabila kereta sorong bayi tidak bergerak.
- Kecuaian menyebabkan kebakaran. Jangan gunakan pembawa kanak-kanak ini di sekitar atau berhampiran api terbuka atau sumber haba yang kuat.

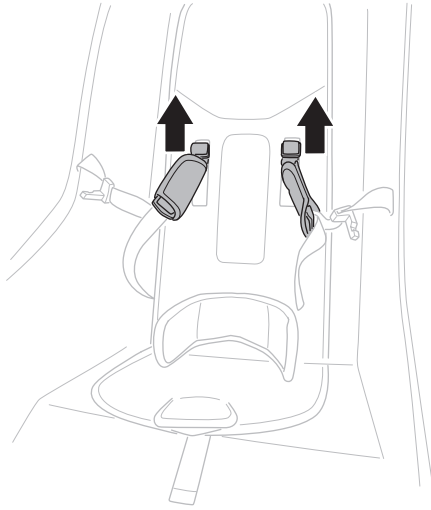
1



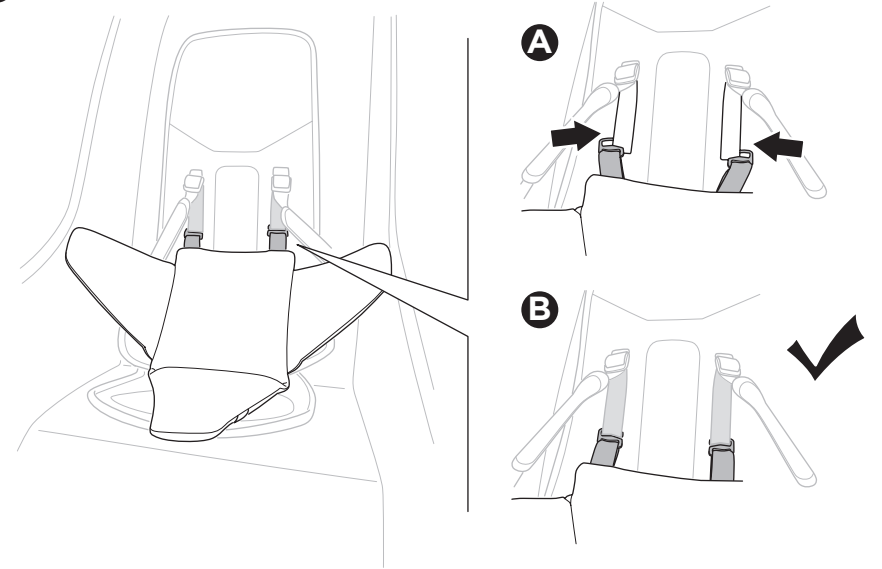
2



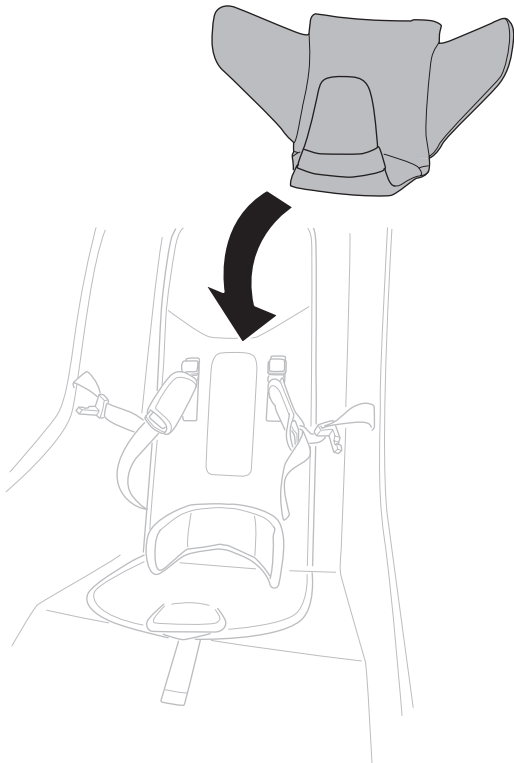
3



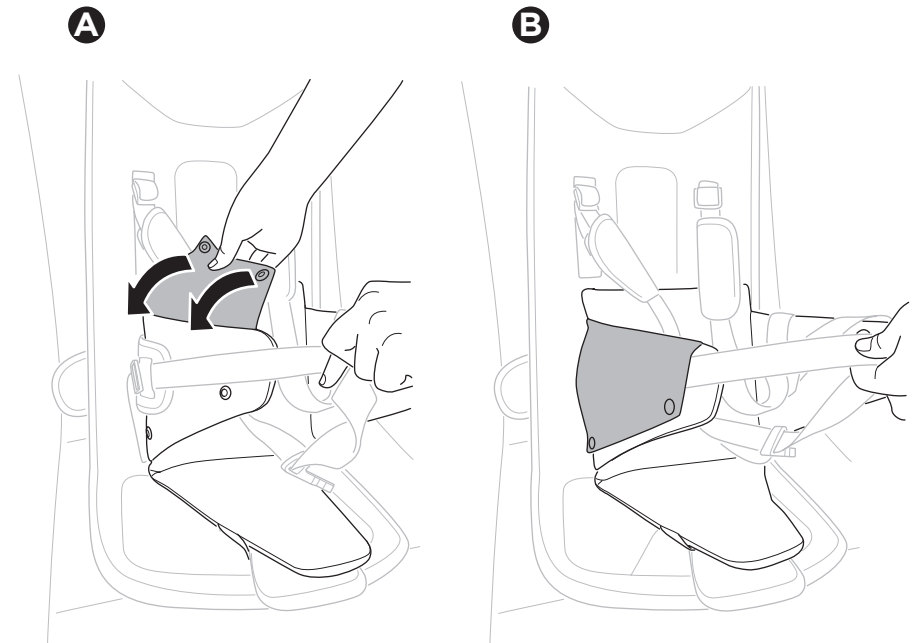
5



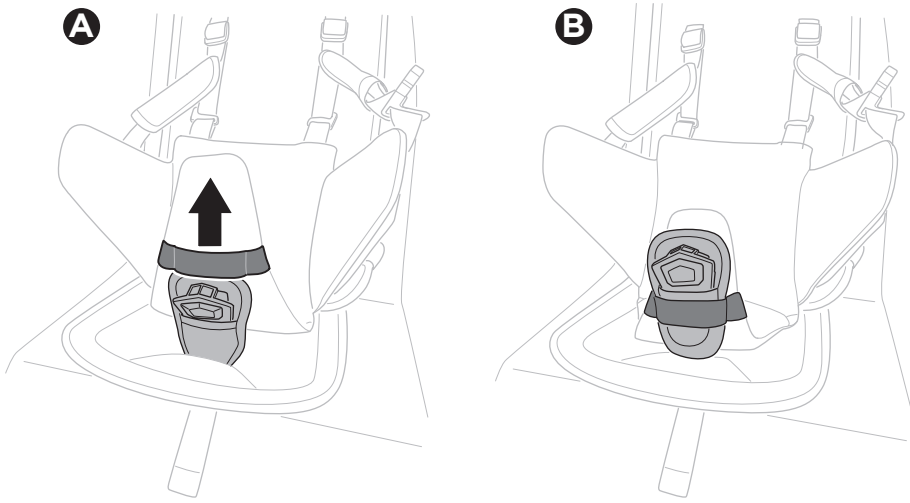
4



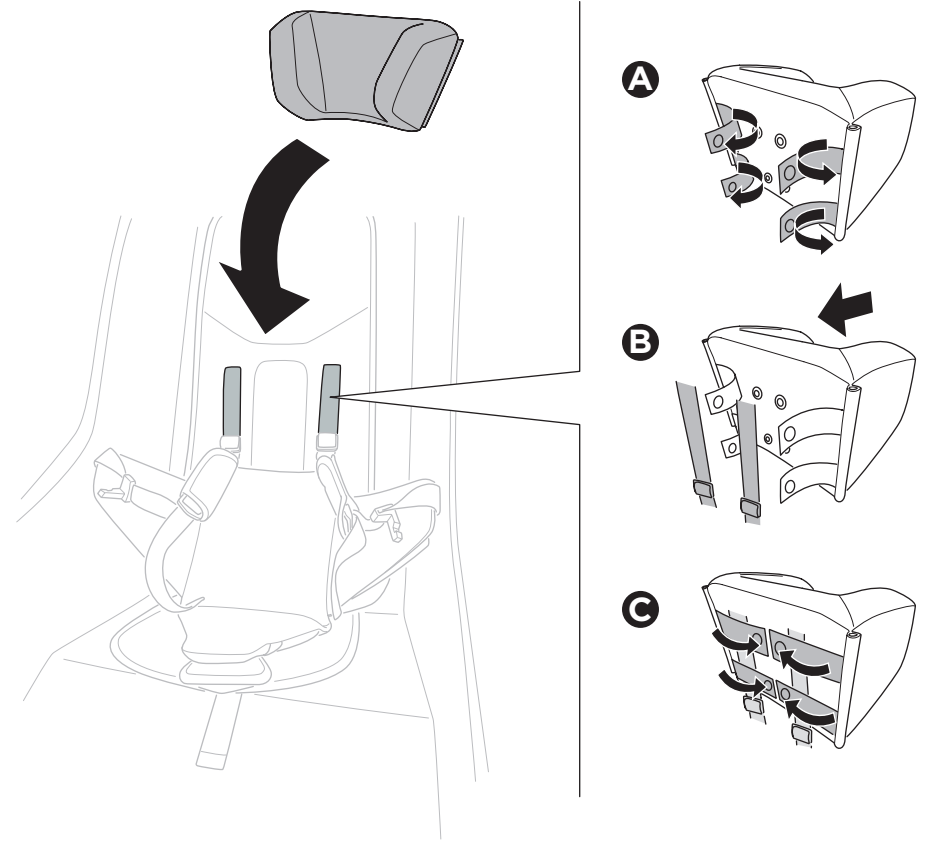
6



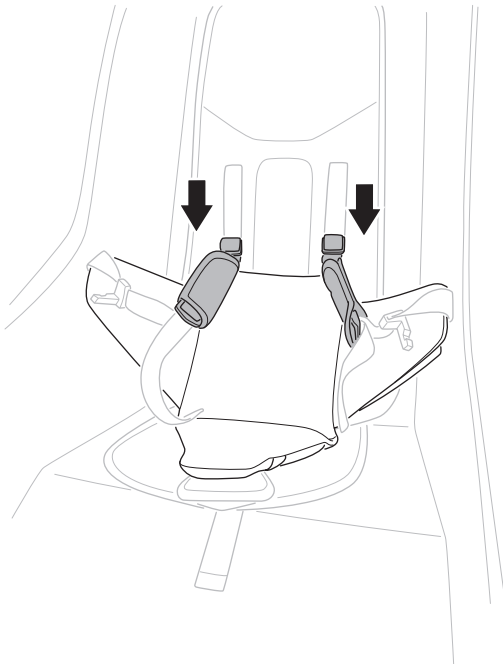
7



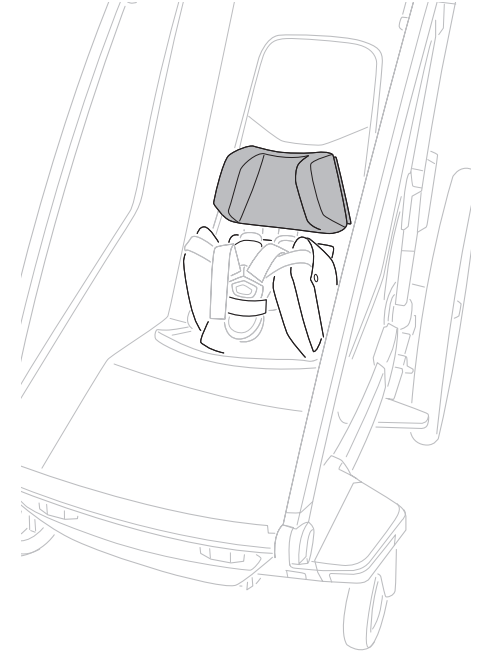
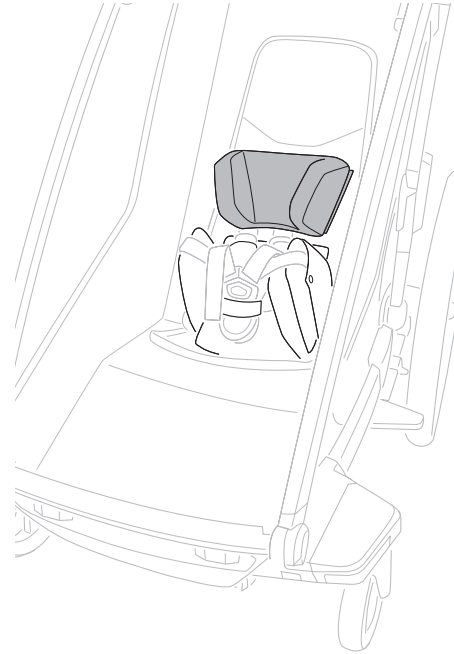
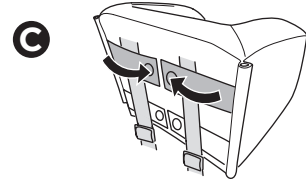
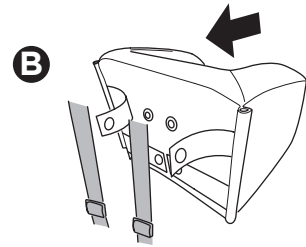
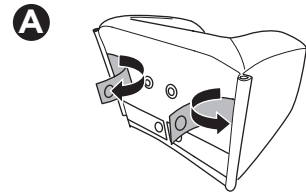
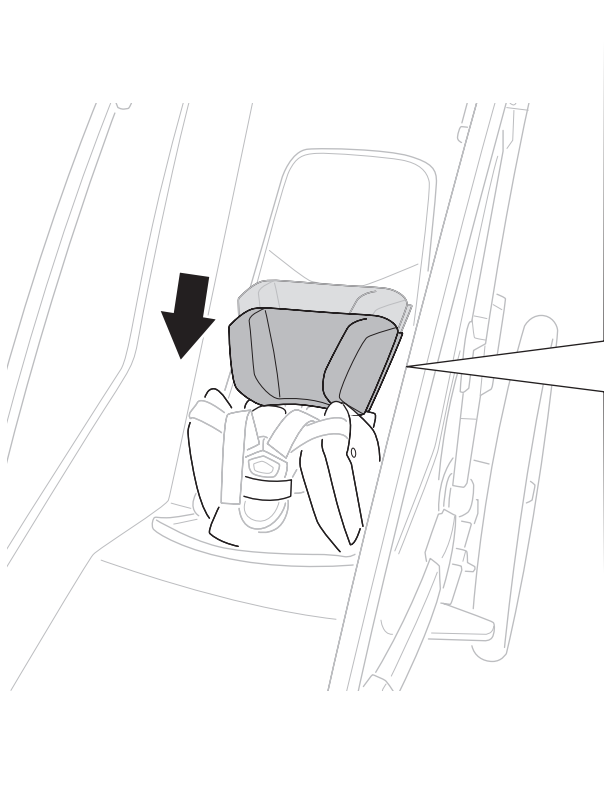
9



8



i



Thule Sweden AB
Borggatan 5
335 73 Hillerstorp, Sweden
info@thule.com
www.thule.com

© Thule Group Dec. 2023. All rights reserved.

» PART OF THULE GROUP