

ELITE
CHANGE YOUR RIDE

SQUARE

elite-it.com



TEILEN SIE DAS ERLEBNIS!

Sieben praktische Einstellmöglichkeiten, um sich an **mehrere Radfahrer** anzupassen: Sattelhöhe, Neigung, Vor- und Rückposition des Sattels, Lenkerhöhe, Vor- und Rückposition des Lenkers, Oberrohrlänge und Kurbeln.

EINE LEISE REVOLUTION

Ein beispiellos leises Pedalieren dank des **Riemenantriebssystems**.



MULTIFUNKTIONALER LENKER

Zwei integrierte Bedienelemente für eine einfache Interaktion mit Apps und Aria, sowie ein System von **Hebeln und Tasten**, um das Schalten Ihres Fahrrads realistisch nachzubilden.

ANPASSUNG DER ÜBERSETZUNGEN MIT VIRTUELLEM SCHALTWER

Reproduzieren Sie **Shimano-, SRAM- und Campagnolo-Gruppen**, wählen Sie aus **voreingestellten Profilen** oder wählen Sie die **sequenzielle Schaltung**, und **passen Sie Gänge und Zähne** an, um die genaue Konfiguration des Antriebsstrangs Ihres Fahrrads nachzubilden.

GESTALTEN SIE IHR TRAINING

Verstellbare Struktur zur einfachen Replikation der Fahrradmaße. Von **XS bis XL**.

INDIVIDUELLE KURBELARMLÄNGE

Fünf einstellbare Konfigurationen:

65 mm, 167,5 mm, 170 mm, 172,5 mm, 175 mm.



EIN SMARTES RAHMEN MIT VIRTUELLEM SCHALTWERK UND DEM LEISESTEN ANTRIEB ÜBERHAUPT.

BAUE DEIN TRAINING AUF
Square Smart Frame bricht in Elites Ökosystem von smartem Zubehör für das Indoor-Cycling ein, um Ihre Trainingsroutine radikal zu verändern und sie agiler, komfortabler und technologisch fortschrittlicher zu gestalten.

Square ist ein **intelligenter Rahmen mit einem hochwertigen virtuellen Schaltsystem**, das es Ihnen ermöglicht, die Steuerungen anzupassen und sie präzise an die Schaltvorgänge der großen Hersteller (**Shimano, SRAM und Campagnolo**) anzupassen, um die Komponenten Ihres Fahrrads bis zur genauen Konfiguration des Antriebs nachzubilden. Sie können die **Anzahl der Gänge und Ritzel der Kassette, die Anzahl der Zähne jedes Kettenblatts anpassen** oder aus **voreingestellten Profilen** oder dem **bequemen sequenziellen Schalten** über die **dedizierte Square-App** wählen.

Das Schaltgefühl ist real: Verwenden Sie einfach die **Hebel und Tasten am Lenker** wie bei Ihrem Outdoor-Bike.

Der **Riemenantrieb** bietet einen flüssigen, gleichmäßigen Pedaltritt, frei von Geräuschen und Vibrationen: Mit **Square** erreichen Ihre Trainingseinheiten **unschlagbare Geräuschlosigkeitsniveaus**.

Square ist ein Rahmen, der dazu entwickelt wurde, Ihr Fahrrad während des Trainings mit dem Heimtrainer zu ersetzen, wodurch die Notwendigkeit entfällt, die Fahrräder zu wechseln oder das Fahrrad zu montieren, das Sie im Freien verwenden, wenn Sie zu Hause trainieren möchten.

Das Ziel ist es, Radfahrern eine integrierte Lösung zu bieten, die **mit allen Direct-Drive-Heimtrainern und Trainings-Apps kompatibel ist**, aber vor allem von **verschiedenen Radfahrern** genutzt werden kann.

Square ist **vollständig anpassbar** und bietet große Anpassungsfähigkeit für Radfahrer unterschiedlicher Größen mit sieben verfügbaren Anpassungen für Sattelhöhe, Neigung und Vorwärts-Rückwärts-Position, Lenkerhöhe und Vorwärts-Rückwärts-Position, Oberrohrlänge und Kurbelarme.

Die Struktur des Elite Smart Frame ist **solide und robust**, entwickelt, um maximale

Stabilität und perfektes Gleichgewicht auch bei den intensivsten Antritten im Stehen zu gewährleisten.

Ausgestattet mit einer modularen Architektur bietet **Square** eine **stets aktualisierbare Radstation**, die unendliche Konfigurations- und Betriebsmöglichkeiten bietet, sowohl in Verbindung mit den beliebtesten Heimtrainern der Branche als auch mit den fortschrittlichsten Zubehörteilen für die Pain Cave des Elite-Indoor-Ökosystems: **Kompatibel mit dem Rizer** ermöglicht **Square** tatsächlich **echte Rahmenneigung und Steuerung**.

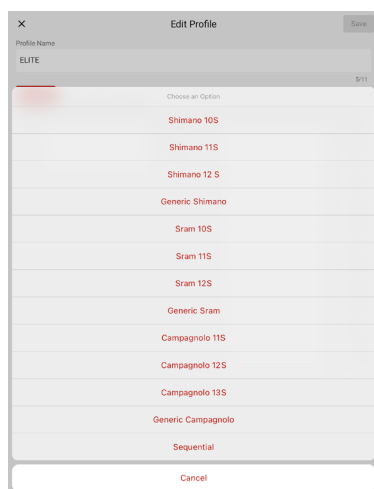
VIRTUELLE SCHALTUNG UND ANPASSBARE ÜBERSETZUNGEN

Der Elite Smart Frame verfügt über ein **hochentwickeltes virtuelles Schaltsystem**, das umfangreiche Anpassungsmöglichkeiten bei der Konfiguration der Gänge bietet.

Square ermöglicht es Ihnen, die drei Haupthersteller **Shimano, SRAM und Campagnolo** mit **anpassbaren Konfigurationen für Gänge und Ritzel** zu replizieren, um die Schaltung Ihres Fahrrads genau nachzubilden.

Square bietet auch zwei Modi für **voreingestellte Profile**: für **Gänge und Ritzel**, unterteilt in verschiedene Trainingstypen (Flat Rides, Hilly Courses, Mountain Climbs). Alternativ können Sie sofort ein praktisches **voreingestelltes Shimano 12-Gang-Profil** (11-30) verwenden.

Zusätzlich umfasst es ein anpassbares **sequentielles Schaltsystem** mit variablen Widerstandsstufen von 5 bis 24 Stufen.



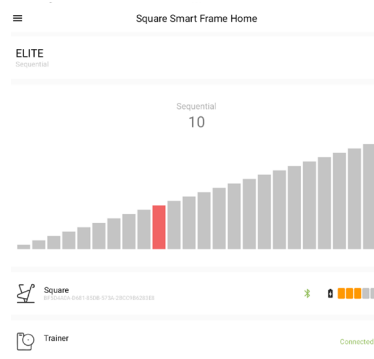
Wähle einfach in der App das bevorzugte Schaltsystem aus, um die Schaltgruppen der führenden Hersteller mit den **Hebeln und Tasten am Lenker zu imitieren**, genau wie bei deinem Outdoor-Fahrrad.



Wählen Sie einfach bei der ersten Nutzung Ihr

bevorzugtes Schaltsystem in der **dedizierten Square-App** aus, um die Antriebssysteme der Haupthersteller mit **13 anpassbaren Voreinstellungen** zu imitieren, einschließlich eines sequentiellen Schaltsystems mit variablen Widerstandsstufen von mindestens 5 bis maximal 24 Stufen, und passen Sie die Gänge nach Belieben an, einschließlich der Anzahl der Gänge und der Zähne der Kassette.

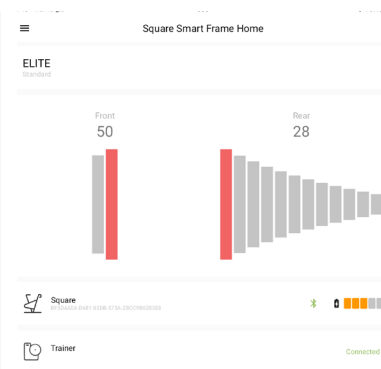
Betätigen Sie schließlich die **Hebel- und Knopfsysteme am Lenker** genauso wie an Ihrem Outdoor-Bike.



WAS DU TUN KANNST:

- _Wählen Sie **Kassetten mit 10/11/12/13 Gängen**, indem Sie die Anzahl der Zähne für jedes Ritzel **von 9 bis 52** auswählen.
- _Wählen Sie Konfigurationen mit **1, 2 oder 3 Kettenblättern** sowie die Anzahl der Zähne für jedes Kettenblatt **von 60 bis 22**.
- _Trainieren Sie sofort mit **voreingestellten Profilen**:

1. Nach **Trainingstyp** (Flat Rides, Mountain Climbs, Hilly Courses).
2. Mit **Shimano 12-Gang** (11-30).



MULTIFUNKTIONALER LENKER.

Der Lenker der **Square** verfügt über **zwei spiegelbildliche Hebelsteuerungen**, die es Trainings-Apps ermöglichen, **spezielle Steuerungen wie Zwift Play** zu integrieren und eine **berührunglose Interaktion** mit dem Bildschirm zu bieten, auf dem die Trainingsplattform geladen ist.

Der Lenker hat **dieselben Tasten und Hebel zum Schalten und Bremsen**, wie man sie bei Fahrrädern mit **Shimano-, SRAM- oder Campagnolo-Schaltssystemen** findet, die auf der **Square** an derselben Stelle positioniert sind und dieselbe Funktion haben.

Jeder Controller ist mit 10 Tasten ausgestattet: **4 Tasten für die Steuerung von Zwift oder anderen Apps**, 1 Taste, um **direkt die Intensität des Luftstroms von Aria**, dem smarten Ventilator von Elite, zu steuern, wenn dieser verbunden ist; 1 Taste, um das **virtuelle Lenken auf Zwift** zu aktivieren und Ihrem Avatar zu ermöglichen, sich auf der Strecke nach rechts oder links zu bewegen, **2 Schaltknöpfe**, 1 Taste für das **Campagnolo-Schaltssystem** und 1 Taste für das **Bremsen**, aktiviert durch den Bremshebel.

Kombinationen und das Drücken von Hebeln und Tasten ermöglichen zusätzliche Steuerungen wie das **verlängerte Schalten**, das wie bei elektronischen Schaltsystemen

das Schalten durch einige Sekunden langes Drücken ermöglicht, die **Suche nach dem nächstgelegenen Heimtrainer oder Aria**, das Umschalten **von der manuellen in die Simulationsmodus mit Aria** und die Nutzung aller Funktionen, die der smarte Ventilator von Elite bietet, sowie das **Wechseln von einem Profil zum anderen**.

Tasten und Steuerungen sind oberhalb der Griffe und der Lenkerstange angebracht, um einen bequemen und ungehinderten Griff zu gewährleisten. Ideal, um während des Trainings eine korrekte Haltung beizubehalten und die Tasten bequem zu bedienen. Der Lenker hat eine Breite von **420 mm mit einem Flare von 6°**, perfekt um maximalen Komfort bei langen Trainingseinheiten oder den extremsten Rennen zu gewährleisten.

Zum Komfort des Lenkers tragen die Griffe mit **weichen, rutschfesten Silikonbezügen** bei, ähnlich wie bei den meisten echten Fahrrädern. Zusätzlich zu einem **komfortableren Griff** sorgen sie für einen **sichereren Halt** und eine längere Haltbarkeit.

Die **Square** umfasst eine **vorinstallierte Halterung mit einer Garmin-Befestigung**, die mit den beliebtesten Fahrradcomputern auf dem Markt kompatibel ist. Eine spezielle **Tablet-Halterung** wird auf www.shopelite-it.com erhältlich sein, um alle Ihre Geräte bequem zu halten.



EINE NIE DAGEWESENE STILLE

Mit **Square** wird die **Stille** zum Schlüssel für ein außergewöhnliches Trainingserlebnis.

Dank des **Riemenantriebssystems** kannst du eine so **ruhige und gleichmäßige Fahrt** genießen wie nie zuvor, ohne jegliche Geräusche von der Kette oder dem Heimtrainer.

Das Riemenantriebssystem ist die ideale Ergänzung für deinen Heimtrainingsbereich, da es dir ein **gleichmäßiges und äußerst realistisches Fahrerlebnis** bietet. Es wurde entwickelt, um dir zu helfen, die Effizienz jeder Pedalumdrehung präzise zu replizieren, als ob du auf deinem Fahrrad im Freien fährst, mit dem zusätzlichen Vorteil **absoluter Stille**.

Dank der völligen Abwesenheit von Geräuschen und Vibrationen ist **Square** perfekt für den Gebrauch zu Hause geeignet, ohne Familienmitglieder oder Nachbarn zu stören.



VERSTELLBAR, VON XS BIS XL

Dank der **verstellbaren Struktur** maximiert **Square** die Konfiguration deines Setups und ermöglicht es dir, die Maße jedes Fahrrads in verschiedenen Größen und Höhen einfach nachzubilden, mit verschiedenen **einstellbaren Optionen von XS bis XL**.



In nur wenigen Schritten kannst du **Square maßgeschneidert auf dein Fahrrad anpassen**, indem du die verschiedenen Bereiche auf die Maße deines Rahmens einstellst, um deine Pedalbewegung und Muskelgedächtnis beim Indoor-Training zu respektieren.

Square ist konzipiert mit einer Architektur, die eine **präzise Justierung im Millimeterbereich** ermöglicht:

- _ Höhe, Neigung, Vor- und Rückstellung des **Sattels**
- _ Höhe und Vor- und Rückstellung des **Lenkers**
- _ Länge des **horizontalen Rohrs**
- _ Länge der **Kurbeln**

Perfekt für eine perfekte Synergie mit jedem Fahrrad und Pedalierstil.



Du musst nur die auf den Verstellbereichen angegebenen Maße ablesen, die mit **Millimeterskalen** versehen sind, um den Rahmen in wenigen einfachen Schritten an deine Fahrbedürfnisse und die Maße deines

Outdoor-Fahrrads anzupassen.



Du hast auch **fünf verschiedene Konfigurationen zur Verfügung**, um die Kurbelarmlänge einzustellen und eine vollständige Anpassung des Smart Frames an die Spezifikationen deines Fahrrads zu ermöglichen.

Verfügbare Einstellungen: **165 mm, 167,5 mm, 170 mm, 172,5 mm, 175 mm.**



TEILE DEIN ABENTEUER MIT ANDEREN RADFAHRERN ZU HAUSE

Mit seinem verstellbaren Design ermöglicht dir **Square**, deinen Trainingsplatz bequem mit **anderen Radfahrern** zu teilen, ohne das Fahrrad für verschiedene Benutzer wechseln zu müssen.

Du musst nicht mehr **dein Fahrrad ab- und wieder aufbauen**, wenn du kein spezielles Indoor-Fahrrad hast oder wenn mehrere Radfahrer im Haushalt denselben Heimtrainer nutzen. Du brauchst **kein Ersatz-Ritzelpaket**

mehr für das Indoor-Fahrrad und musst nicht immer alle Adapter und Buchsen zur Hand haben, um das Fahrrad bei jedem Training am Heimtrainer zu befestigen.

Mit seiner großen Bandbreite an Anpassungen ermöglicht **Square** ein **personalisiertes, sofortiges und unkompliziertes Trainingserlebnis**, das auf jeden Radfahrer zugeschnitten ist.



SQUARE ELIMINIERT DIE KASSETTE FÜR EIN SOFORTIGES SETUP

Square macht die Einrichtung deines Heimtrainers einfach und sofort, indem es die Kasette zugunsten **eines einzelnen Zahnrads** eliminiert, **das am Heimtrainer installiert wird.**

Diese praktische Konfiguration ermöglicht es den Nutzern, **jeden Heimtrainer schnell mit dem Rahmen zu verbinden**, ohne das hintere Schaltwerk des Fahrrads wie bei einem herkömmlichen Setup anpassen zu müssen.

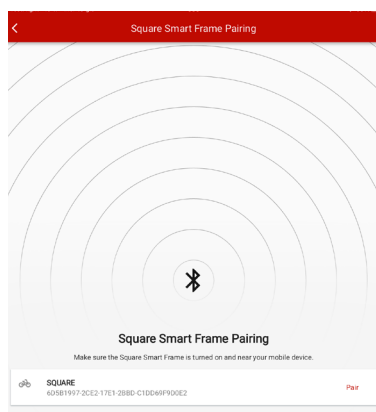
Das einzelne Ritzel in Kombination mit dem bequemen **Riemenantrieb** vereinfacht das Setup, eliminiert Geräusche während des Trainings und reduziert die Notwendigkeit häufiger Wartungen. Der Riemen sorgt zudem für **saubere Betriebsbedingungen**, da er keine Schmierung benötigt und nicht wie herkömmliche Fahrradketten verschmutzt.



EINFACHE UND SOFORTIGE INSTALLATION UND VERBINDUNG

Der Rahmen ist **Plug&Play**, da er **mit einer Batterie betrieben wird** und keine Stromversorgung benötigt, wenn du ihn benutzt. Dies ermöglicht dir, dich nur auf die Montage der **Square** mit dem Heimtrainer und eventuellen Zubehörteilen zu konzentrieren.

Die Installation und Verbindung mit dem Heimtrainer sind dank des **Zubehörs und der Einstellschlüssel im Lieferumfang** sowie der **Square-Steuerungs-App** einfach und sofort einsatzbereit. Diese ermöglicht es Ihnen bei der ersten Verwendung, Ihren **Rahmen zu konfigurieren** und den **Heimtrainer mit dem Smart Frame zu verbinden**, indem Sie einfach auf den nächstgelegenen erkannten Trainer klicken; erstellen Sie **bis zu 5 verschiedene Benutzerprofile**, die Sie basierend auf den verschiedenen Arten von Schaltung und Übersetzungsverhältnissen aufteilen können; vorab ein Niveau für den **Stand-Alone-Modus** festlegen und Zugang zu **allen Funktionen und Konfigurationen** haben.



KONTROLLE ÜBER DEIN TRAINING AUCH OHNE VERBINDUNG

Der Elite Smart Frame bietet Ihnen die Vielseitigkeit, im **Stand-alone-Modus** verwendet zu werden, auch **wenn er nicht mit einer spezifischen Trainings-App verbunden ist**. Ideal, wenn Sie es in einem Bereich mit schlechter Verbindung verwenden.

Durch einfaches Verwenden der Hebel am Lenker kannst du den **Widerstand in 16 Stufen anpassen**, unabhängig davon, welcher Hebel betätigt wird, um auch ohne jegliche Konnektivität die volle Kontrolle über dein Training zu haben.

EIN INTEGRIERTES SYSTEM MIT ALLEN HEIMTRAINERN UND ZUBEHÖRTEILEN

Square ist auch deshalb smart, weil es perfekt mit **allen auf dem Markt gefragten Heimtrainern** und unserem gesamten **interaktiven Technologiebereich für das Indoor-Cycling** integriert werden kann.

Die **modulare Struktur** bietet den Vorteil, das Setup zu verschiedenen Zeiten zu aktualisieren, indem du einfach das vordere Stützbein durch den **Rizer**, den Steigungssimulator mit integriertem Lenksystem von Elite, ersetzt.

Square ist perfekt kompatibel, um dir das realistischste Steigungsgefühl auf dem Indoor-Cycling-Markt zu bieten.

Der Rizer kann den Rahmen automatisch nach oben und unten bewegen, basierend auf der Steigung, auf der du in der App fährst, bis zu **maximal 20% Steigung und mindestens 10% Gefälle**.

Gebaut mit **hochwertigen Materialien** wie Stahl in seinen Schlüsselkomponenten, ist die **Square** in der Lage, den anspruchsvollsten Belastungen in den härtesten simulierten Anstiegen durch Radsportsoftware standzuhalten. Ihre Langlebigkeit macht sie perfekt für Updates mit den neuesten Innovationen der Branche, die langfristig eine hohe Leistung gewährleisten.

Das reale Fahrgefühl wird immer vom Heimtrainer erzeugt, der mit dem Smart Frame verbunden ist. Unsere Spitzenmodelle wie der **Justo 2** können automatisch den Widerstand bis zu einer **exorbitanten Steigung von 24%** verwalten und die auf den Heimtrainer ausgeübte Leistung mit einer **Genauigkeit von weniger als 1%** messen, dank ihres integrierten Leistungsmessers.



Der **Square** Rahmen wird ohne Pedale geliefert, daher können Sie, wenn Sie Ihre Pedale mit Leistungsmessern montieren möchten, Ihre Geräte direkt innerhalb der von Ihnen verwendeten Apps als Leistungsquelle einstellen.

Square löst auch die Kompatibilitätsprobleme mit den Heimtrainern und den verschiedenen

Fahrrädern, was das Indoor-Training mit einem einzigartigen System, das für Funktionalität, Komfort und unendliche Upgrade-Möglichkeiten mit Heimtrainern und Zubehör entwickelt wurde, einfacher denn je macht.

ELEGANTES UND MODULARES DESIGN

Mit einem Design aus **sauberen, geometrischen und raffinierten Linien** integriert sich die **Square** perfekt in jede Umgebung und vermittelt unvergleichliche Eleganz und technologische Kraft.

Der Lenker ist fest und nicht austauschbar, aber du kannst das **Lenkerband** nach Belieben ändern, um deinen Stil widerzuspiegeln.

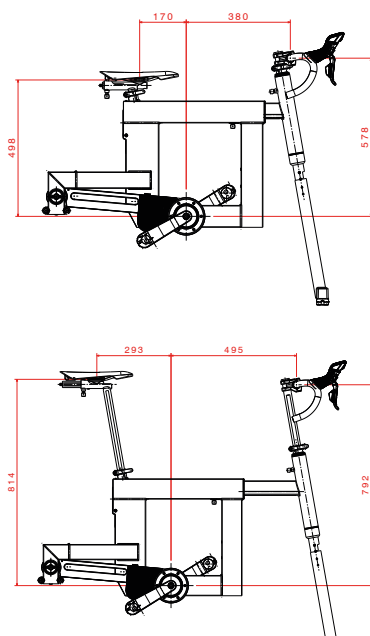
Die vereinfachte Montage des Rahmens, sowohl bei der Einstellung als auch bei der Kopplung mit anderen Trainingsgeräten, gewährleistet eine **schnelle und unkomplizierte Installation** zwischen den verschiedenen Komponenten des Setups. Ideal, um sofort zu trainieren und die Station mit immer fortschrittlicherem Zubehör zu aktualisieren.

Die klappbare Struktur des Rahmens ermöglicht zwei Lagerungsmodi nach Gebrauch:

senkrecht an einer Wand mit noch verbundenem Heimtrainer, wobei alle Einstellungen auf Null zurückgesetzt werden; oder auf dem mitgelieferten vorderen Stützbein oder, wenn angeschlossen, auf dem Rizer, wobei ebenfalls alle Einstellungen auf Null zurückgesetzt werden.

DETAILS

GEOMETRIE UND ABMESSUNGEN:



- Gesamtabmessungen (minimale Einstellungen; verwendeter Trainer: Avanti): (HxLxB) 91,5 cm x 105 cm x 44,5 cm
- Lenkerhöhe: 84,5 – 106 cm
- Lenkerbreite: 42 cm
- Drop-Winkel (Flare): 6°
- Sattelhöhe: 57-88 cm
- Sattelbreite: 150 mm
- Minimale Sattelversetzung: 170 mm
- Maximale Sattelversetzung: 293 mm
- Minimale horizontale Distanz zwischen dem Tretlagerzentrum und dem Steuerrohr: 498 mm

- Maximale horizontale Distanz zwischen dem Tretlagerzentrum und dem Steuerrohr: 814 mm
- Minimale vertikale Distanz zwischen dem Tretlagerzentrum und der Mitte der Oberkante des Steuerrohrs: 380 mm
- Maximale vertikale Distanz zwischen dem Tretlagerzentrum und der Mitte der Oberkante des Steuerrohrs: 495 mm
- Minimale Benutzerhöhe: 152 cm
- Maximale Benutzerhöhe: 198 cm
- Q-Faktor: 150 mm
- Kurbellängen: 165 mm; 167,5 mm; 170 mm; 172,5 mm; 175 mm
- Gesamtgewicht: 23 kg
- Maximales Benutzergewicht: 110 kg

MATERIALIEN:

- Stahl, Aluminium, Kunststoff (PA6 und PA6 +30%FV), Silikon.
- Lenkerband: PU+EVA.

TECHNOLOGIE UND DATEN:

- Kabellose Technologie: Bluetooth® (für Geräte und Apps), ANT+ FE-C (für Trainer).
- Kabellose Firmware-Updates: Ja, über die Upgrado-App.

WEITERE EIGENSCHAFTEN:

- 2 LED-Anzeigen
- Kompatibel mit Elite Aria: Ja
- Dedizierte Square-App für Einrichtung und Nutzung.
- Stromversorgung: CR2032 Lithium-Batterie.
- Batterielebensdauer: 80 Stunden.
- Enthält 4mm und 5mm Inbusschlüssel im Lieferumfang.
- Enthält Elite T-Race Flaschenhalter.